

FlowCon UniQ



Justerbar och kompakt tryckoberoende styrventil - Simply UniQ

FlowCon UniQ

Justerbar och kompakt tryckoberoende styrventil



FlowCon UniQs innovativa design tar PICV-tekniken till nästa nivå. FlowCon har nu tagit fram en tryckoberoende styrventil som är ännu mer kompakt men som fortfarande levererar samma grundfördelar som FlowCons övriga justerbara tryckoberoende styrventiler. Tekniken (PICV) för den tryckoberoende styrventilen lanserades för ca. tjugo år sedan genom FlowCons introduktion av den första SM-ventilen. Denna teknik har nu utvecklats och är allmänt vedertagen som en beprövad applikation för att optimera system, ΔT , förbättra systemprestanda samt för att minska energikostnader.

FlowCon UniQs kompakta design ger en fullständig 3-i-1 enhet som täcker flödes hastigheter från 20,3 till 751 l/h med ett ΔP omfång på 10 till 200 kPaD. Ventilen har steglös justering med 41 olika inställningsindikeringar mellan minimum och maximum. Dessutom är den tryckoberoende styrventilen kompatibel med de flesta aktuella FlowCon-ställdonen, vilket möjliggör termisk och elektrisk styrning.

FlowCon UniQ är PN25 klassad och finns tillgänglig i två utföranden, antingen fast, invändig till invändig (DN15 och DN20) eller fasta ändar lämpliga för anslutningar DN15 EuroCone med ett stort urval av möjliga ändanslutningar. Materialet består av smidd mässing med sammansatta inre delar samt ett EPDM-membran.

FlowCon UniQ har ett minimalt arbetstryck på 10 kPaD vilket möjliggör ännu högre energibesparingar än vad som är normalt för tryckoberoende styrventiler. Faktum är att FlowCon är först med att åstadkomma ett så lågt minimalt arbetstryck.

Användningsområde

FlowCon UniQ kan beställas i följande storlekar:

- Fast invändig: DN15 eller DN20 ISO (1/2" och 3/4")
- 20 mm utvändig ISO lämplig för DN15 EuroCone

Denna ventil är särskilt lämplig för kyltak, kylbafflar eller små flödeskontrollenheter. Den kan användas i nya installationer såväl som i eftermonteringsprojekt.

Tryckoberoende med 100 % auktoritet

FlowCon UniQ är en 100 % auktoritetsgaranterad tryckoberoende flödeskontrollventil med full slaglängdsmodulering. Ventilens Kv varierar konstant för att kompensera för tryckförändringar i systemet för att bibehålla ett konstant flöde. Den tryckoberoende styrventilen självbalanserar omedelbart vid alla driftmoment, även då den utsätts för variabla styrsignaler ger den alltid optimal auktoritet. Även om ventilens maximala flöde minskas med skalinställningen kommer ställdonet alltid att använda full slaglängd för spindeln och alltid ge full elektrisk styrning över den fulla slaglängden.

Funktioner och fördelar

- En **kompakt allt-i-ett-enhet** (hus och regulator kombineras).
- **Exakthet:** Max $\pm 10\%$ av reglerad flödes hastighet eller $\pm 5\%$ av maximal flödes hastighet.
- Inget behov av att beräkna ventilauktoritet - 100 % är garanterat.
- **Upp till 41 olika och valbara flödesinställningar** (20,3 till 751 l/h) - steglös inställning.
- Ett arbetstryck som startar vid endast 10 kPaD ger **energibesparingar för pumpen**.
- Snabb reaktionstid för tryckförändringar höjer systemets stabilitet.
- Låga flödes hastigheter gör den perfekt för användning där låga flöden krävs, såsom kyltak osv.
- **Val av ställdon:** Termiska ställdon: 0-10 V modulering eller AV/PÅ. Elektriska ställdon: 0(2)-10 V modulerande, 3-punkts flytande eller 2-vägs styrsignal.
- **Full slaglängdsmodulering.**
- **360° vy över ställdon och ventilposition.**
- Val mellan **fasta, invändiga till invändiga** anslutningar eller **EuroCone**-anslutningar.
- Den mest kompakta ventilen i serien tryckoberoende ventiler FlowCon.
- Verkligt tryckoberoende vid alla flödes hastigheter och vid alla ställdonspositioner - **en verkligt tryckoberoende styrventil.**
- Kortare starttid tack vare den dynamiska regleringen av systemet och den reducerade driftsättningstiden.



FlowCon UniQ				Inställning
15/20 mm · 1/2" / 3/4"				
10 ¹ -200 kPaD · 1,5 ¹ -29 psid				
Nominellt flöde	l/sek	l/h	GPM	
	0,0056	20,3	0,089	1,0
	0,0100	36,0	0,158	1,1
	0,0157	56,7	0,249	1,2
	0,0223	80,1	0,353	1,3
	0,0291	105	0,461	1,4
	0,0360	129	0,570	1,5
	0,0426	153	0,675	1,6
	0,0489	176	0,775	1,7
	0,0549	198	0,869	1,8
	0,0604	218	0,957	1,9
	0,0657	237	1,041	2,0
	0,0708	255	1,121	2,1
	0,0757	273	1,199	2,2
	0,0806	290	1,277	2,3
	0,0856	308	1,356	2,4
	0,0908	327	1,439	2,5
	0,0963	347	1,526	2,6
	0,1022	368	1,618	2,7
	0,1084	390	1,716	2,8
	0,1149	414	1,820	2,9
	0,1218	439	1,930	3,0
	0,1291	465	2,044	3,1
	0,1365	491	2,162	3,2
	0,1440	518	2,281	3,3
	0,1515	546	2,400	3,4
	0,1589	572	2,516	3,5
	0,1658	597	2,627	3,6
	0,1723	620	2,730	3,7
	0,1782	642	2,823	3,8
	0,1833	660	2,903	3,9
	0,1874	675	2,969	4,0
	0,1907	686	3,020	4,1
	0,1929	695	3,056	4,2
	0,1943	699	3,078	4,3
	0,1947	701	3,084	4,4
	0,1951	702	3,091	4,5
	0,1952	703	3,092	4,6
	0,1958	705	3,102	4,7
	0,1976	711	3,130	4,8
	0,2015	725	3,192	4,9
	0,2086	751	3,305	5,0

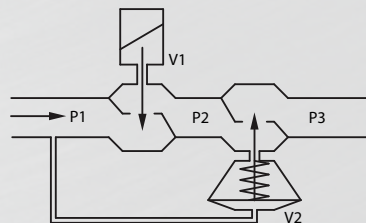
Exakthet: Max ±10 % av reglerad flödes hastighet eller ±5 % av maximal flödes hastighet.

Anm. 1: Min. ΔP=10 x √inställning

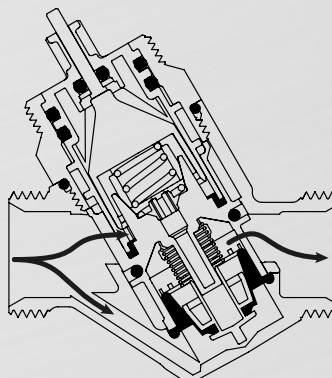
Funktionsprincip

Vid närmare granskning av innandömet på FlowCon UniQ, beskrivs funktionen lämpligast som 2 ventiler i 1. Den andra ventilen (V2) reglerar tryckdifferensen i den första ventilen (V1) genom ett rullande membran som stävs av en fjäder. Den första ventilen (V1) är en kalibrerad variabel mynningsanordning som justeras av ställdonet (liknande en standard modulerande styrventil).

Membranet reagerar till systemet och reglerar tryckdifferensen över den aktiverade styrventilöppningen för att bibehålla flödes hastigheten.



Vid förinställning av maximal flödes hastighet, ändras inloppsöppningens storlek i sidled vilket inte påverkar slaglängden. Vid modulering, påverkas öppningsområdet av ställdonet vilket leder till att öppningsområdets storlek förändras i vertikalled.



Hydromatisk balans

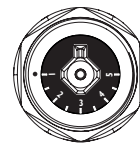
Ventilen kan förinställas för att begränsa det maximala flödet genom ventilen. Därmed uppnås hydromatisk balans automatiskt utan att ytterligare injusteringsventiler behöver användas.

Inställningar och drift

Det är enkelt att ställa in FlowCon UniQ. Grovinställning (9 steglösa inställningar) utförs med standard FlowCon justeringsnyckel. Finjustering för en mer exakt inställning (41 steglösa inställningar) görs med ett valbart FlowCon justeringshjul.

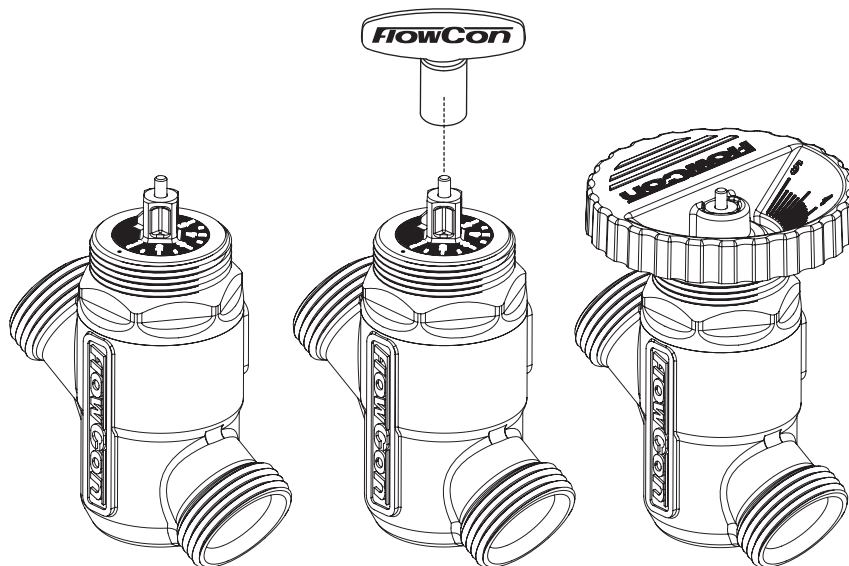
Inställningen kan ses direkt på ventilens ovansida och den indikeras av en skala som går från 1,0 till 5,0.

Positionen anges av en "punkt" på kanten av ventillhusets ovansida.



När ställdonet placeras på ventilen skyddas inställningen och den görs "manipulerings säker".

Se installations- och driftsmanualen för ytterligare information.



Tekniska data

För artikelnummer och ytterligare information hänvisas till FlowCon teknisk beskrivning.

För de senaste uppdateringarna, se www.flowcon.com.

		FlowCon UniQ DN15/20	
Statiskt tryck	(kPa)	2500	
	(psi)	360	
Temperaturklass (media/omgivande)	(°C)	-20 till +100/+1 till +50	
	(°F)	-4 till +212/+34 till +122	
Tryckfallsdata		OBS! För pumpdimensionering, lägg till minsta tryckdifferens för indexkretsen till övriga komponenters tryckfall (dvs. ventiler, slinga, osv.)	
Fullständig enhet	(Kv-värde)	(m ³ /h)	2,4
	(Cv-värde)	(GPM)	2,8
Tryckdifferens	(kPaD)	10-200	
	(psid)	1,5-29	
Flöde	(l/sek)	0,0056-0,2086	
	(GPM)	0,089-3,305	

FlowCon
international

www.flowcon.com

DANMARK

DUBAI

USA

BRASILLEN

SINGAPORE