

# Ventilinsats FlowCon SME DN15-25

## Installations- och driftsanvisningar

2012-04-13 Sid. 1 (4)

Ventilinsats FlowCon SME används till 3 alternativa FlowCon ventiler:

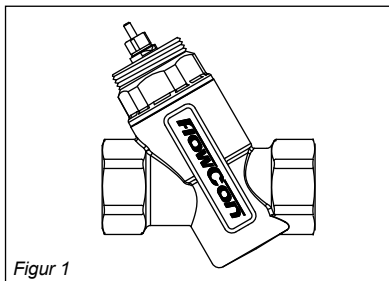
**FlowCon A** (DN 15/20/25)  
**FlowCon AB** (DN 15/20/25)  
**FlowCon ABV** (DN 15/20/25)

Montera det ventilhus som angivits i aktuella ritningar. Även om ventilens funktion inte påverkas av monteringsläget, skall balanserande anordningar monteras nedströms den enhet som skall styras enligt industriella standarder. Speciellt när det gäller typ ABV med sin isolerande kula rekommenderas att den isolerande ventilen monteras nedströms den balanserande enheten.

### **Installera ventilhuset med flödesriktningsspielen i korrekt riktning.**

• Ventil **FlowCon A** (modell A15.X, A20.X och A25.I.K) finns med fasta anslutningar med inv./inv. gänga, se figur 1.

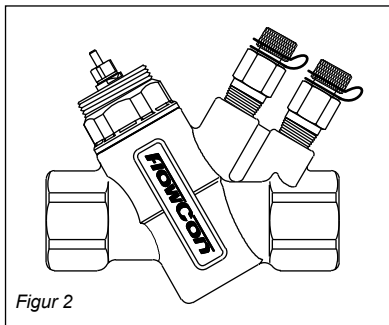
Gångstandard för modell A är ISO 228 (metrisk gänga kompatibel med BS-2779).



Figur 1

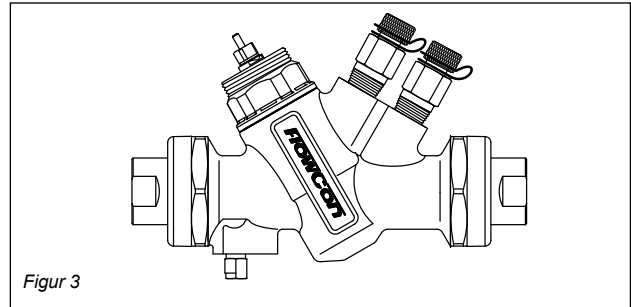
• Ventil **FlowCon AB** (modell AB15.X, AB20.X och AB25.I.K) finns med gängade anslutningar inv./inv. se figur 2.

Gångstandard ISO 228 gäller även för modell AB.



Figur 2

• Ventil **FlowCon ABV** (modell ABV1) levereras med dubbla unionskopplingar, se figur 3.



Figur 3

För koppling till unionsmuttern finns två typer av ändanslutningar:

- Gänganslutning (ut- eller invändig) ISO 228
- Lödd anslutning

**Viktigt:** Demontera ändanslutningarna från ventilhuset före lödning så att O-ringar och invändiga delar inte skadas av värmen.

O-ringar levereras med ventilkroppen för tätning av anslutningarna. Smörj O-ringarna med silikonfett före installation.

**Viktigt:** Använd aldrig mineralolja eller oljebaserat fett till O-ringar.

Se till att O-ringarna är korrekt placerade i O-ringsspåren i ventilkroppes in- och utlopp innan ventilhuset monteras.

**Kom ihåg att täta muttrarna för att säkra anslutningen!**

• **Alternativa utföranden FlowCon AB och FlowCon ABV**  
Tryck/temperaturanslutningar (p/t plugs) kan levereras på begäran till AB- och ABV-ventilen. Anslutningarna monteras för hand på ventilkroppen. Täta gängorna före montering, men "övertäta" inte!

Som alternativ till tryck/temperaturanslutningar kan ventilkroppen beställas med pluggade anslutningar. Varje plugg är tätad med packning.

### **Viktigt för alla ventiltyper:**

Se till att alltid rengöra både ventilen och röret före montering av gängade anslutningar.

Som tätningsmedel rekommenderas gängpasta eller teflontejp.

Vid tätning med lin är det viktigt att se till att inga trådar fastnar i ventilen eller röret.

### Montering av ventilinsats

Ventilinsats FlowCon SME 25-35 mm är fabrikskalibrerad och leveras med inställning 5,0.

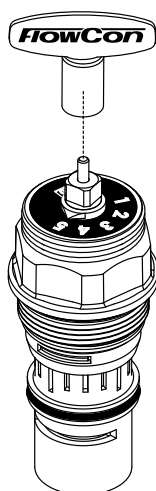
Före montering av ventilinsatsen skall systemet spolas rent ordentligt, se under "Renspolning och vattenfyllning" nedan.

Innan ventilinsatsen monteras i ventilkroppen rekommenderas att O-ringarna runt insatsen och vid muttern smörjs med silikonfett.

**Viktigt:** Använd aldrig mineralolja eller oljebaserat fett till O-ringar.

Önskat flöde väljs genom att ändra inställningen på ventilinsatsens skala med hjälp av en speciell nyckel, se figur 4. De stora vita siffrorna 1 - 5 visar fulla ventilutslag. De röda siffrorna 1- 9 visar tiondelar av fullt utslag.

Ventilinsatsen kan monteras i ventilkroppen före eller efter inställning av önskat flöde. När korrekt flöde en gång har valts kan ställdon monteras, se separat installationsanvisning för det valda ställdonet.



Figur 4

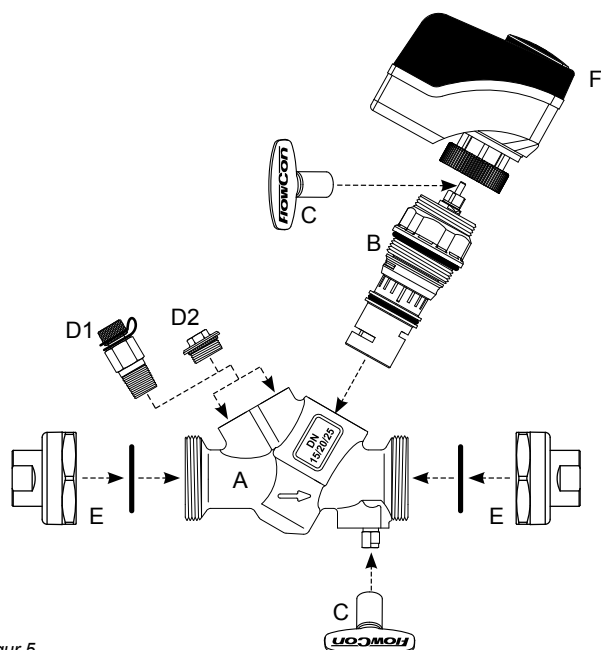
20 mm · 3/4" · SME				Inställning
16-200 kPa		30-400 kPa		
SME.0 (grön O-ring)		SME.1 (svart O-ring)		
l/sek	l/tim	l/sek	l/tim	
0,0111	40	0,0165	59,3	1,2
0,0167	60	0,0223	80,3	1,3
0,0172	62	0,0331	119	1,4
0,0298	107	0,0481	173	1,5
0,0419	151	0,0630	226	1,6
0,0536	193	0,0770	277	1,7
0,0649	234	0,0910	326	1,8
0,0758	273	0,104	374	1,9
0,0862	310	0,117	421	2,0
0,0963	347	0,130	467	2,1
0,106	381	0,142	511	2,2
0,115	415	0,154	554	2,3
0,124	447	0,166	596	2,4
0,133	477	0,177	636	2,5
0,141	507	0,188	675	2,6
0,148	534	0,198	712	2,7
0,156	561	0,208	748	2,8
0,163	586	0,218	783	2,9
0,169	610	0,227	816	3,0
0,176	633	0,236	848	3,1
0,182	654	0,244	879	3,2
0,187	674	0,252	908	3,3
0,193	693	0,260	936	3,4
0,197	711	0,268	963	3,5
0,202	727	0,275	988	3,6
0,206	743	0,281	1010	3,7
0,210	757	0,286	1030	3,8
0,214	770	0,295	1060	3,9
0,217	782	0,300	1080	4,0
0,220	793	0,303	1090	4,1
0,223	802	0,309	1110	4,2
0,225	811	0,314	1130	4,3
0,227	819	0,317	1140	4,4
0,229	826	0,320	1150	4,5
0,231	831	0,325	1170	4,6
0,232	836	0,328	1180	4,7
0,233	839	0,331	1190	4,8
0,234	842	0,331	1190	4,9
0,234	844	0,334	1200	5,0

Noggrannhet: Högst av antingen ±10 % av reglerat flöde eller ±2 % av max. flöde.

### Renspolning och vattenfyllning

- För skydd av ventilen vid renspolning medleveras en tom ventilkåpa.
- Vattnet skall vara rent och fritt från skräp.
- Montering av ett filter före ventilkroppen rekommenderas för att förhindra skador eller igensättning på grund av skräp.
- Se till att ventilen inte är i fullt stängt läge när systemet fylls med vatten.

### Ingående komponenter i FlowCon SME-ABV



Figur 5

- A Ventilhus - bilden visar FlowCon ABV1 inkl. O-ringar för ändanslutningar
- B Ventilinsats SME
- C Inställningsnyckel
- D1 Tryck/temperaturanslutning, 2 st
- D2 Propp och packning, 2 st av vardera
- E Unionskopplingar
- F Ställdon - bilden visar typ FM.0.X

### Garantivillkor

Underlåtenhet att följa alla rekommendationer enligt denna installation- och driftsinstruktion kommer att ogiltigförklara produktgarantin.

För senaste uppdateringar, se [www.ttmenergi.se](http://www.ttmenergi.se)

Återförsäljare:

TTM Energiprodukter AB  
Slöjdaregatan 5 • SE 393 53 Kalmar  
Tel. 0480-882 20 • Fax 0480-109 23  
[www.ttmenergi.se](http://www.ttmenergi.se)