

Shuntopac[®]

EV/EK Dynamic



Shuntopac[®] 15-25 EV / EK Dynamic - reglerenhet för eftervärmnings-/efterkylningsbatterier, fan coil-units etc.

Shuntopac 15-25 EV / EK Dynamic är en reglerenhet för eftervärmningsbatterier/zonvärme respektive efterkylningsbatterier/zonkyla i ventilationsanläggningar.

Shuntopac 15-25 EV / EK Dynamic ger snabb montering av en komplett och kompakt enhet.

Enheten är försedd med en kulventil med förbigångsledning på primärsidan för enklare rengöring och urluftning av rörsystemet.

Dynamiska fördelar

Shuntopac 15-25 EV / EK Dynamic påverkas inte av förändringar i anläggningens differenstryck.

Vid eventuell utbyggnad eller annan förändring av primärsystemet behöver enheten inte justeras om.

Utförande

VENTIL

Multifunktionsventil med modulerande tryckbalanserad styrventil samt ställdon.

Dynamisk injusteringsventil för maxbegränsning av flödet till inställt värde.

Mätuttag för kontroll av differenstryck.

(Se utförlig specifikation i Teknisk beskrivning FlowCon SME DN 15-25).

AVSTÄNGNINGSVENTILER

Kulventiler på framledning och retur samt i förbigångsledning.

STÄLLDON

Se Teknisk beskrivning FlowCon SME DN 15-25 för val av typ, spänning och signal.

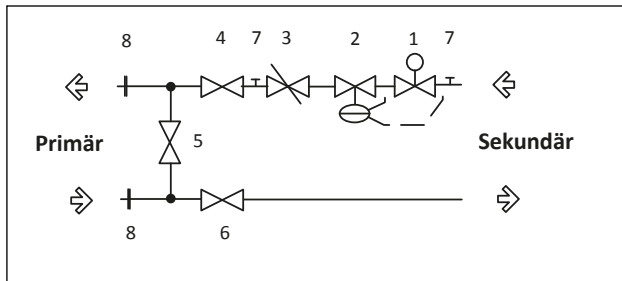
Shuntopac 15-25 EV / EK Dynamic



Injustering

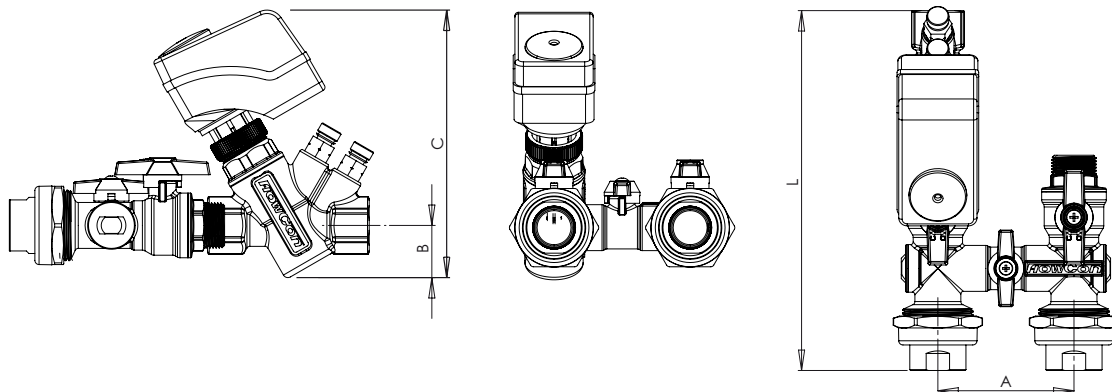
Enheten levereras, om så önskas, färdiginställd från fabrik på beräknat flöde. Inställningen kan vid behov ändras inom enhetens arbetsområde.

Funktionsschema



- 1 Styrventil med ställdon
- 2 Differenstryckregulator
- 3 Injusteringsventil
- 4 Avstängningsventil retur
- 5 Avstängningsventil förbigång (normalt stängd)
- 6 Avstängningsventil tillopp
- 7 Mätuttag
- 8 Koppling

Mått



Storlek	15 EV/EK Dynamic, inv. gänga	20 EV/EK Dynamic, inv. gänga	25 EV/EK Dynamic, utv. gänga
A, mm	80,2	80,2	80,2
B, mm	31,0	31,0	31,0
C, mm	151,0	151,0	151,0
L, mm (± 3 mm)	201,0	211,0	280,0

Montering

Shuntopac 15-25 EV/EK Dynamic monteras hängande i rörledningen och är lägesoberoende. Tillopp/retur och primär/sekundär kan enkelt vändas efter behov. Filter finns som extra tillval.

