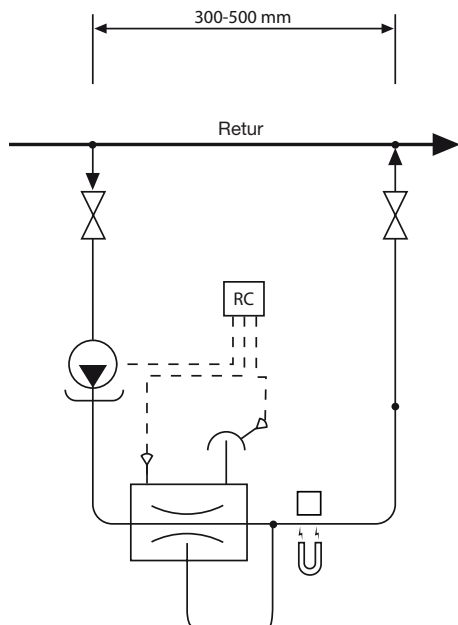
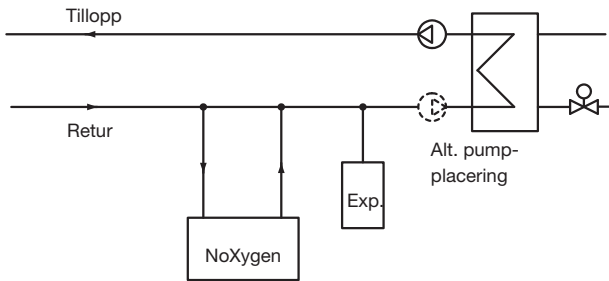




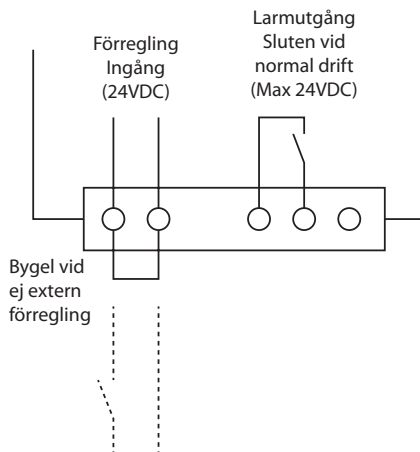
TTM NoXygen® 3 Automatisk luftavledare

Montageanvisning • Drift- och underhållsinstruktion

2010-05-31



Elanslutning



TTM NoXygen 3 levereras i två utföranden:

- NoXygen Värme
- NoXygen Kyla

NoXygen Kyla är avsedd för system där medietemperaturen kan underskrida 14 °C och är därför försedd med kondensisolering och dropplåt.

Montage

Röranslutning

Enheten skall monteras på vägg eller golvstativ och hängs med M10-skruv i fästjärnens hål. Justera anläggningen med fästjärnens justerbultar så att enheten hänger i lod.

Båda anslutningarna skall göras med rör/slang DN25 (max. 5 m) på systemets returledning före pump och växlare. Avståndet mellan anslutningspunkterna skall vara 300-500 mm.

För NoXygen kyla skall dropplåtens utloppsrör anslutas mot golvbrunn.

Elanslutning

Anslutning görs med 1~230 V, 50 Hz till en arbetsbrytare. Förreglas via anläggningens huvudpump. Se figur "Elanslutning" nedan.

Larmutgång

Anslutning görs till potentialfri slutande kontakt på enhetens skruvplint.

Tekniska data - pump Wilo MHIL 305

Max. totaltryck i anslutningspunkten vid drift ...	3,5 bar
Medietemperatur NoXygen Värme	15 - 60°C
Medietemperatur NoXygen Kyla	+4 - 60°C
Omgivningstemperatur	+5 - +45°C
Kapacitet, behandlad vätska	0,5 l/s
Tryckklass	PN10
Tillåtna vätskor: Vatten	
Vatten + glykol.....	max 40 vol. %
Köldbärarsprit.....	max 29,5 vikt %
Anslutningsdimension	DN25
Eldata	1~230 V, 50 Hz
Yttre säkring	10 A
Märkeffekt	0,75 kW
Varvtal	2900 rpm
Märkström	5,1 A
Skyddsklass	IP54
Larmutgång, max. belastning.....	24 V, 1,0 A
Vikt	42 kg

DRIFT

Funktion

Vid avgasning går pumpen i intervaller om 10 minuter med 10 sekunders paus emellan. Vid automatisk drift (Pgm 1-4 nedan) startar NoXygen en gång per dygn och går 1 timme. Om rörsystemet fortfarande innehåller gaser fortsätter avgasaren att arbeta en timme i taget tills gaserna har avlägsnats.

Driftlägen

Genom att välja ett passande driftläge kan man själv styra när avgasaren ska arbeta:

- PGM 1 (standard): Startar kl. 12.00 och går så länge behov finns.
- PGM 2 (bostad): Startar kl. 10.00 och går vid behov till kl. 17.00, dock ej lör-sönd samt vissa helger.
- PGM 3 (natt): Startar kl. 18.00 och går vid behov till kl. 07.00.
- PGM 4 (dag): Startar kl. 08.00 och går vid behov till kl. 18.00.

Manövrering

- Knapp 1 Växlar mellan de olika driftlägena
- Knapp 2 Manuell öppning av avluftningsventil. Om knappen hålls intryckt 3 sekunder visas viss serviceinformation.
- Knapp 3 Visar driftlog. Knapptryckningar växlar värden för total drift, vecka och dygn. Displayen återgår automatiskt till normalläge efter 20 sekunder eller genom att trycka på knapp 4.
- Knapp 4 Återställer enheten efter larm eller avbryter visning av loggade värden.

De två övriga knapparna på enheten används ej.

Larm

Larm erhålls via en potentialfri slutande kontakt. Enheten larmar om inte rätt vakuum uppnås vid drift. Vid larm stannar pumpen. Larmet återställs med knapp 4.

Indikering

På displayen visas datum, tid, status för avgasaren, aktuellt driftläge och trycket i avgasarens vakuumkanmare.

"DISABLE" visas om byggingen i larmkontakten tagits bort (finns vid leverans) eller om NoXygen anslutits med förregling och förreglingskretsen är bruten. Vid "DISABLE" är drift möjlig endast i läge "MAN".

Om undertryck inte skapas i vakuumkanmaren sker ingen avgasning. Avgasaren stängs då av och "LARM" visas på displayen.

Genom tryckningar på knapp 3 visas driftdata för total inkopplingstid, vecka (mån 00.00 till sön 23.59) samt dygn (00.00 till 23.59).

UNDERHÅLL

Före underhållsarbete skall huvudströmbrytaren slås av.

Pump:

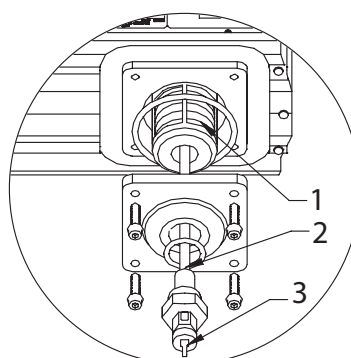
Se tillverkarens instruktioner för den aktuella pumptypen.

Magnetitavskiljare:

En magnetstav är monterad i botten på avgasaren. Vid behov demonteras denna och rengöres.

Partikelfilter:

Maskvidd 0,25 mm. Rengör eller byts vid behov. Lossa de 4 st insexskruvarna och avlägsna filterlocket. Dra ut filterinsatsen (1). Rengör filtret alternativt byt om det finns skador eller kvarsittande smuts.



1. Filterinsats.
Maskvidd 0,25 mm.
2. Magnetfilter
3. Avtappning

FELSÖKNING

Fel	Orsak	Åtgärd
Enheten larmar	Undertryck skapas ej i vakuumkanmaren.	Kontrollera att systemtrycket inte är för högt, att flödet till och från enheten inte hindras och att pumpen fungerar normalt.
Pumpen fungerar inte normalt.		Kontakta pumpservice.