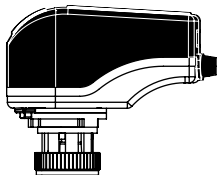


INSTALLATIONS- OCH DRIFTANVISNINGAR

FlowCon FN.0.2 ställdon (gröna indikatorer)

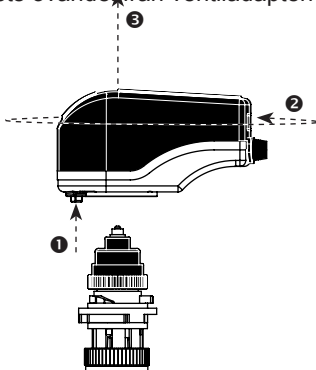
Ställdonet av typ **FlowCon FN.0.2** är ett elektriskt modulerande ställdon som levereras med en ventiladapter som underlättar installationen.



Figur 1

Montering och orientering av ställdonet.

Ta loss ventiladaptern från ställdonet (figur 2) genom att **1** trycka på den gröna frigöringsknappen och **2** vrida ställdonets ovandel 30° moturs. **3** Ta sedan bort ställdonets ovandel från ventiladaptern.



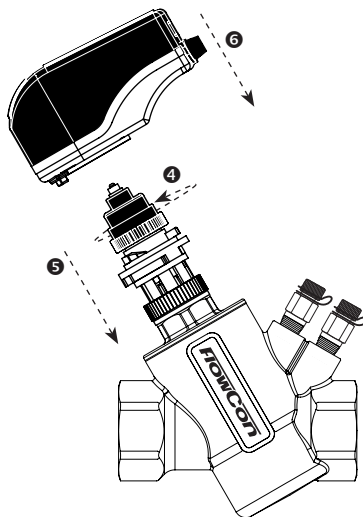
Figur 2

4 Vrid den svarta ratten på ventiladaptern moturs (figur 3) så att ventiladapterns spindel och de gröna indikatorerna placeras i övre läget. **5** Montera ventiladaptern på insatsen (som redan måste vara monterad i ventilhuset) och dra sedan åt anslutningen för hand. Använd inga verktyg.

Montera aldrig ventiladaptern i stängt läge eftersom insatsen då kan skadas.

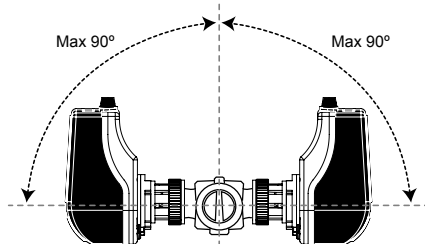
Nu kan rörledningsnätet vid behov testas genom att ventiladapterns ratt justeras för hand.

VARNING: Tvinga aldrig ratten åt något håll och vrid aldrig den svarta ratten på ventiladaptern med större moment än 1 Nm.



Figur 3

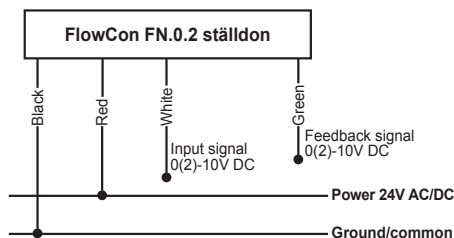
6 Placera sedan ställdonet på ventiladaptern och vrid 30° medurs tills ett klickljud hörs. Montera aldrig ställdonet mer än 90° från det lodräta planet (figur 4).



Figur 4

Anslutning av ställdon.

Kopplingsschemat för FlowCon FN.0.2 visas i figur 5.



Figur 5

Inställning av DIP-omkopplare.

Lyft upp gummilocket på ställdonets baksida så att DIP-omkopplarna blir åtkomliga (figur 6).



Figur 6: DIP-omkopplarnas fabriksinställningar (ON-OFF-ON).

DIP-omkopplare nr 1 – rotationsriktning:

OFF – normalt öppen.

ON – normalt stängt.

DIP-omkopplare nr 2 – automatiskt ventilslag:

OFF – avaktiverad.

ON – aktiverad.

DIP-omkopplare nr 3 – analog styrnings- och återkopplingssignal:

OFF – 2–10 V DC.

ON – 0–10 V DC.

Automatiskt ventilslag.

När alternativet automatiskt ventilslag är aktiverat genomför ställdonet en fullständig cykel var 24:e timme om ställdonet konstant stått i helt öppet eller helt stängt läge de föregående 24 timmarna.

Denna åtgärd rensar bort eventuella orenheter som samlats i ventilen och beräknar ändlägena på nytt.

Observera att ställdonet inte reagerar på styrsignalen under tiden som det automatiska ventilslaget pågår.

Startsekvens.

När strömförsörjningen slås på kalibreras ställdonet automatiskt:

- Ställdonet kalibreras genom att först öppnas helt och sedan stängas i syfte att hitta ventilens stängningspunkt. Detta kan ta upp till 165 sekunder. Lysdioden lyser konstant under kalibreringen.
- Ställdonet övergår sedan till normal drift (enligt styrsignalen).

Lysdioden blinkar i en bestämd sekvens (tänd 1 sekund, släckt 9 sekunder) när ställdonet står i normal drift.

Under drift är ställdonet självjusterande enligt ventilens stängningspunkt.

Demontering av ställdon/manuell övermanning.

Ställdonet kan kopplas ur eller övermannas: Bryt strömförsörjningen, tryck på frigöringsknappen och vrid samtidigt ställdonets ovandel 30° moturs (figur 2 föregående sida).

Nu kan rörledningsnätet vid behov testas genom att ventiladaptorns ratt justeras för hand.

VIKTIGT:

Ställdonet FlowCon FN.0.2 (med grön frigöringsknapp) och ventiladaptorn FN.0.2 (med gröna indikatorer) är inte parvis tillverkade. Det betyder att ett FN.0.2-ställdon (med grön frigöringsknapp) kan användas tillsammans med valfri FN-ventiladapter (med gröna indikatorer). Om andra typer av ventiladapter används kan ventilen skadas.

Garantivillkor.

Underlåtenhet att följa alla rekommendationer enligt denna installations- och driftsinstruktion medför att produktgarantin ogiltigförklaras.

Besök www.flowcon.com för de senaste uppdateringarna.