

FlowCon UniQ 15-20 mm

Dynamisk självbalanserande styrventil



SPECIFIKATIONER

Statiskt tryck:	2500 kPa/360 psi
Omgivningstemperatur:	+1 °C till +50 °C/+34 °F till +122 °F
Mediatemperatur ¹ :	-20 °C till +100 °C / -4 °F till +212 °F
Material:	
- Plastkomponenter (inre):	Glasfiberförstärkt PSU/PPS/POM
- Metallkomponenter (inre):	Rostfritt stål
- O-ringar och säte:	EPDM
- Hus:	Smidd mässing ASTM CuZn40Pb2
Max stängningstryck:	200 kPaD/29 psid
Max operativt ΔP :	200 kPaD/29 psid
Läckageavstängning:	ANSI / FCI 70-2 2006 / IEC 60534-4 - Klass IV
Flödesområde:	0,0056-0,2086 l/sek/0,089-3,305 GPM
Ändanslutningar:	Fast invändig gänga DN15/20 ISO 20 mm utvändig ISO lämplig för DN15 EuroCone enligt EN215, bilaga A Flera unionskopplingar

Anm. 1: Angivna temperaturer är definierade utan hänsyn till extern kondensation.

SPECIFIKATIONER (...fortsättning)

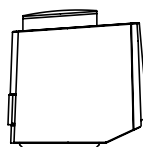
FlowCon-ställdon:

FlowCon-ställdon ²	EV.0.2	EV.0.3	EV.0.4	EV.0.5	EV.1.3	EV.1.4
Matningsspänning	24 V AC -10 %/+20 %, 50/60 Hz	230 V AC ±10 %, 50/60 Hz	24 V AC/DC -10 %/+20 %, 50/60 Hz	120 V AC ±10 %, 50/60 Hz	230 V AC ±10 %, 50/60 Hz	24 V AC/DC -10 %/+20 %, 50/60 Hz
Typ	Termisk	Termisk	Termisk	Termisk	Termisk	Termisk
Strömförbrukning	1,0 watt	1,0 watt	1,0 watt	1,0 watt	1,0 watt	1,0 watt
Styrsignal	0-10 V DC vanligtvis stängd ³	AV/PÅ vanligtvis stängd ³	AV/PÅ vanligtvis stängd ³	AV/PÅ vanligtvis stängd ³	AV/PÅ vanligtvis stängd ³	AV/PÅ vanligtvis stängd ³
Felsäker funktion	Ja	Ja	Ja	Ja	Ja	Ja
Ändlägesbrytare	Nej	Nej	Nej	Nej	Ja	Ja
Drifttid	Ca. 2 min	Ca. 4 min	Ca. 4 min	Ca. 4 min	Ca. 4 min	Ca. 4 min
Omgivningstemperatur	0 °C till +60 °C	0 °C till +60 °C	0 °C till +60 °C	0 °C till +60 °C	0 °C till +60 °C	0 °C till +60 °C
Skydd	IP54, klass III	IP54, klass II	IP54, klass III	IP54, klass II	IP54, klass II	IP54
Kabel	Stickkontakt, 3 ledningar x 0,22 mm ² PVC, standard 1 meter	Fast, 2 ledningar x 0,75 mm ² PVC, standard 1 meter	Fast, 2 ledningar x 0,75 mm ² PVC, standard 1 meter	Fast, 2 ledningar x AWG18 (0,82 mm ²) PVC, standard 1 meter	Fast, 4 ledningar x 0,75 mm ² PVC, standard 1 meter	Fast, 4 ledningar x 0,75 mm ² PVC, standard 1 meter
Vikt ⁴	0,11 kg	0,10 kg	0,10 kg	0,10 kg	0,15 kg	0,15 kg

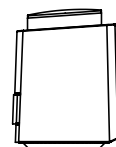
Anm. 2: Garantien gäller ej vid användande av andra ställdon än av FlowCon International A/S levererade eller rekommenderade.

Anm. 3: För att se till att ventilen befinner sig i öppen position under idrifttagning av systemet, levereras ställdonet i normal öppen position och det förblir i denna position till det körs elektriskt för första gången.

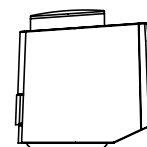
Anm. 4: Vikt utan adaptering men med ledning.



FlowCon EV.0.2



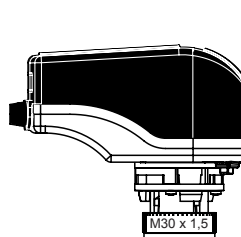
FlowCon EV.0.3,
EV.0.4 och EV.0.5



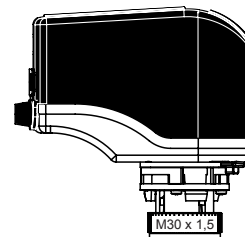
FlowCon EV.1.3
och EV.1.4

FlowCon-ställdon ⁵	FN.0.2	FN.0.3	FN.0.4	FN.1.2	FN.1.4
Matningsspänning	24 V AC/DC ±10 %, 50/60 Hz	110/230 V AC ±10 %, 50/60 Hz	24 V AC/DC ±10 %, 50/60 Hz	24 V AC/DC ±10 %, 50/60 Hz	24 V AC/DC ±10 %, 50/60 Hz
Typ	Elektrisk, dubbelriktad synkronmotor				
Strömförbrukning	5 VA	5 VA	5 VA	6 VA, 10 VA toppar	6 VA, 10 VA toppar
Styrsignal	Analog 0(2)-10 V DC	Digital (2-vägs/3-punkts flytande)	Digital (2-vägs/3-punkts flytande)	Analog 0(2)-10V DC	Digital (2-vägs/3-punkts flytande)
Återföring	Ja, 0(2)-10 V DC	Nej	Nej	Ja, 0(2)-10 V DC	Nej
Felsäker funktion	Nej	Nej	Nej	Ja	Ja
Automatisk slaglängd	Ja	Nej	Nej	Ja	Nej
Drifttid	50 Hz: 18,5 sek/mm	50 Hz: 18,5 sek/mm	50 Hz: 18,5 sek/mm	50 Hz: 19 sek/mm	50 Hz: 18,5 sek/mm
Omgivningstemperatur	-18 °C till +50 °C				
Luftfuktighet	<95 % ingen kondensation				
Skydd	IP54, klass II				
Kabel	Fast, 4 ledningar, 22 AWG halogenfri kabel, 1 meter	Fast, 3 ledningar, 22 AWG halogenfri kabel, 1 meter	Fast, 3 ledningar, 22 AWG halogenfri kabel, 1 meter	Fast, 4 ledningar 22 AWG halogenfri kabel 1 meter	Fast, 4 ledningar 22 AWG halogenfri kabel 1 meter
Justering av stängningspunkt	Under drift är ställdonet självjusterande enligt ventilens stängningspunkt				
Vikt	0,25 kg	0,25 kg	0,25 kg	0,30 kg	0,30 kg

Anm. 5: Garantien gäller ej vid användande av andra ställdon än av FlowCon International A/S levererade eller rekommenderade.



FlowCon FN.0.X



FlowCon FN.1.X

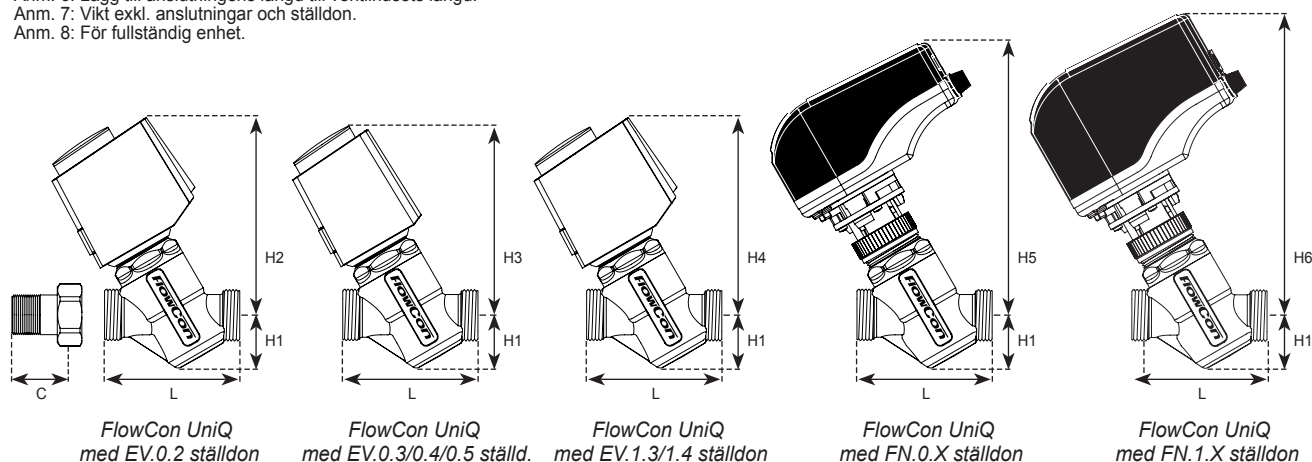
DIMENSIONER OCH VIKTER (NOMINELLA) (i mm om annat inte anges)

Modell-nr.	Ventil storlek	Gänga	L	H1	H2 EV.0.2 ställdon	H3 EV.0.3-0.5 ställdon	H4 EV.1.3/1.4 ställdon	H5 FN.0.X ställdon	H6 FN.1.X ställdon	Ändanslutningar C ⁶					Vikt ⁷ (kg)	Kvs ⁸	
										Volym	ISO invändig	ISO utvändig	Kompression	Tryck			Universal
U.0.XX.1.I	DN15 F/F	G 1/2"	78	27	99	93	99	142	157	n/a	n/a	n/a	n/a	n/a	n/a	0,34	2,8
U.0.XX.2.I	DN20 F/F	G 3/4"								n/a	n/a	n/a	n/a	n/a	n/a	n/a	n/a
U.0.XX.3.XX.XX.I	DN15 M/M	G 3/4"	70	27	99	93	99	142	157	15	32,7	29,0	9,4	35,6	4,1	0,28	2,8
										18	n/a	n/a					

Anm. 6: Lägg till anslutningens längd till ventilhusets längd.

Anm. 7: Vikt exkl. anslutningar och ställdon.

Anm. 8: För fullständig enhet.



VAL AV MODELLNUMMER

Ange flödesområde:

0=lågt flöde

Ange typ av ställdon:

02=EV.0.2 **03**=EV.0.3 **04**=EV.0.4 **05**=EV.1.3 **06**=EV.1.4 **07**=EV.0.5
32=FN.0.2 **33**=FN.0.3 **34**=FN.0.4 **42**=FN.1.2 **44**=FN.1.4

Ange typ av ventilhus:

1=DN15 invändig/utvändig **2**=DN20 invändig/utvändig **3**=20mm utvändig (ISO) lämplig för DN15 EuroCone

Ange anslutningsstorlek- och typ, unionskoppling⁹.

(- lämna tom om invändig/invändigt hus krävs)

Husstorlek	Invändig gänga	Utvändig gänga	Kompression	Tryck ¹⁰	Universal
EuroCone-koppling	AG =15 mm=1/2"	CG =15 mm=1/2" CU =20 mm=3/4"	HG =15 mm HR =18 mm	FG =15 mm FR =18 mm	EX =en storlek

Ange anslutningsstandard:

I=ISO (standard)

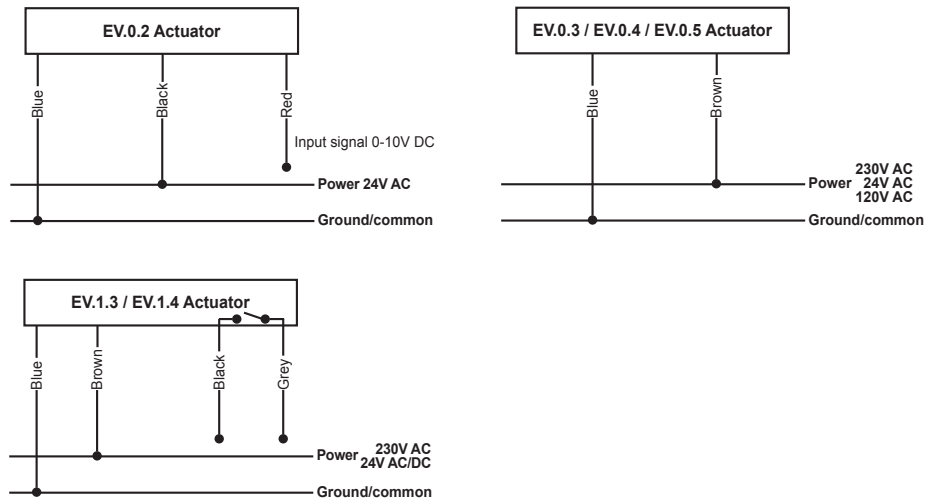
Exempel: U.0.02.3.CG.CG.I=FlowCon UniQ med ett 24 V termomodulerande ställdon och 15 mm ISO utvändig unionskopplingar.

Anm. 9: Andra ändanslutningar och storlekar finns på begäran.

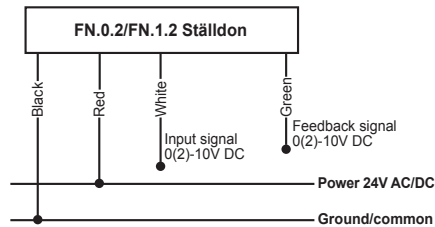
Anm. 10: Universal koppling ingår.

KABELDRAGNING

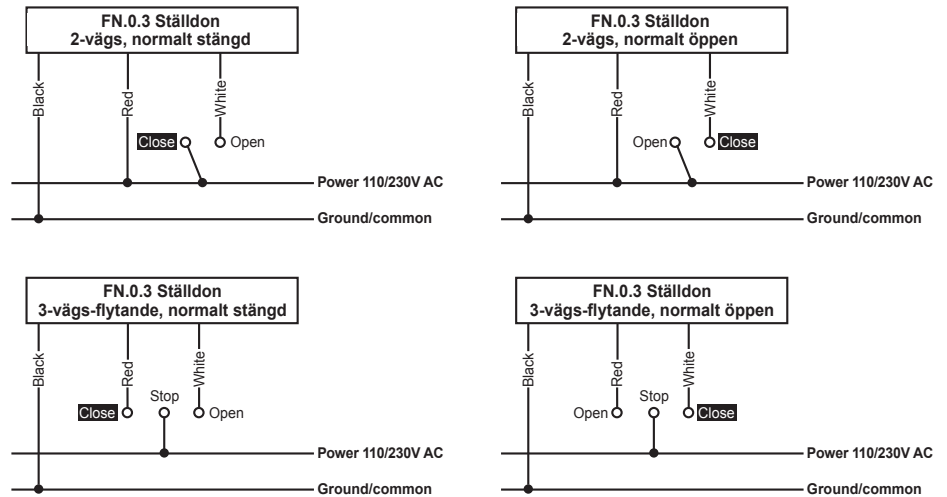
FlowCon EV.0.2
 FlowCon EV.0.3 / 0.4 / 0.5
 FlowCon EV.1.3 / EV.1.4



FlowCon FN.0.2 / 1.2

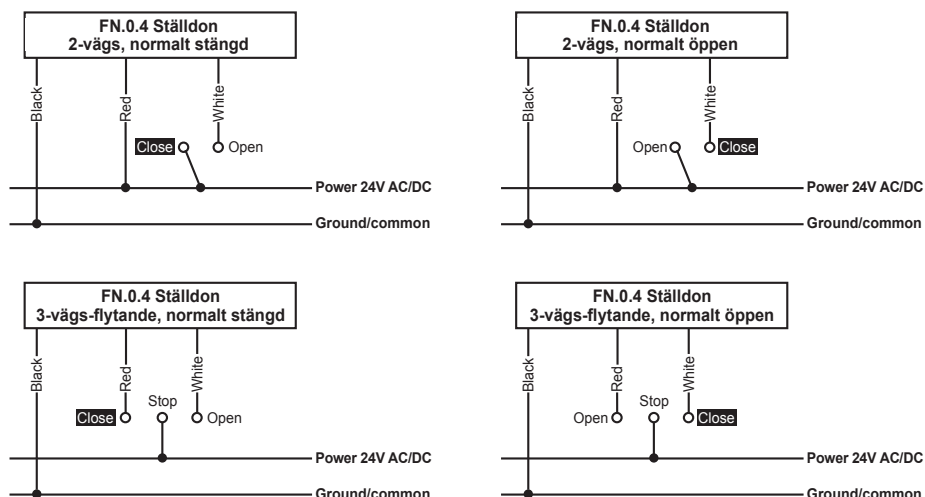


FlowCon FN.0.3

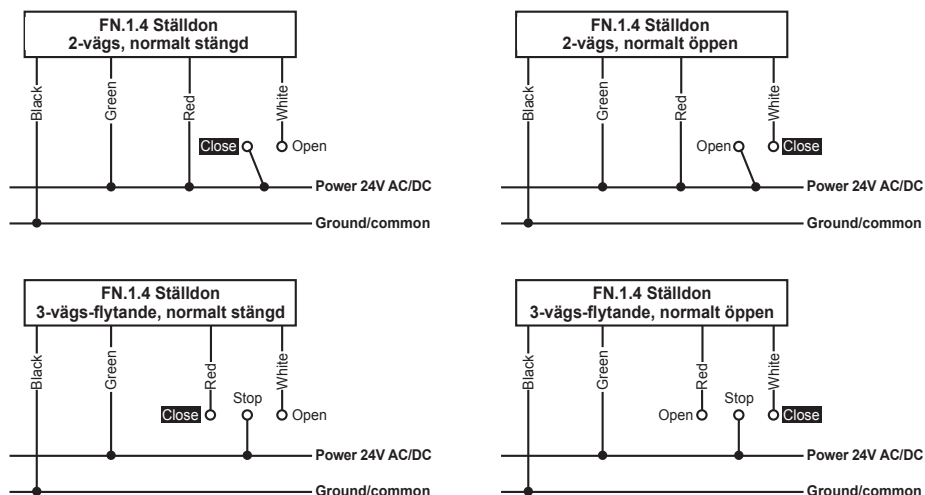


KABELDRAGNING (...fortsättning)

FlowCon FN.0.4



FlowCon FN.1.4



BESKRIVNING

FlowCon UniQ är en tryckoberoende självbalanserande dynamisk flödeskontrollventil. Varje ventil har justerbar inställning av max.flöde som upprätthåller full slaglängd, vilket gör det möjligt att flödesbegränsa och balansera till slinga eller zonen som ventilen ska reglera.

Ventilen kommer med tre olika hustyper, dvs DN15 invändig/invändig, DN20 utvändig/utvändig och 20 mm utvändig (ISO) lämplig för DN15 EuroCone.

Används i fläktkonvektorer, VAV-applikationer och takkylning för aktivering av uppvärmning eller kylning.

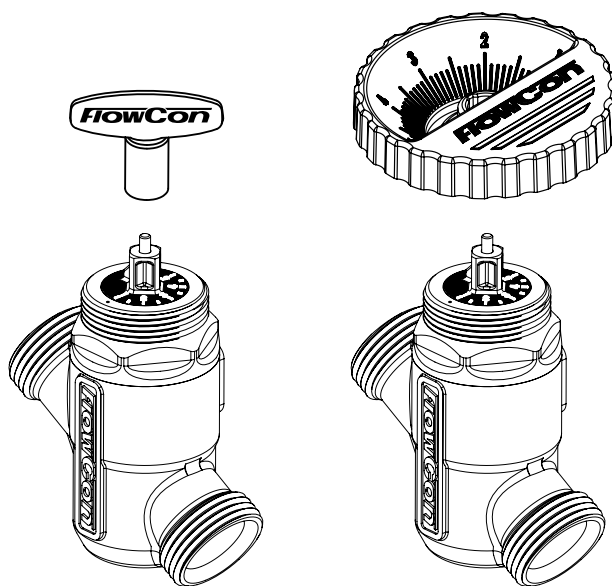
INSTÄLLNINGAR AV MAX. FLÖDE - VENTILSTORLEK DN15-DN20

FlowCon UniQ			Inställning
15/20 mm · 1/2" / 3/4"			
10 ¹¹ -200 kPaD · 1,5 ¹¹ -29 psid			
l/sek	l/h	GPM	
0,0056	20,3	0,089	1,0
0,0100	36,0	0,158	1,1
0,0157	56,7	0,249	1,2
0,0223	80,1	0,353	1,3
0,0291	105	0,461	1,4
0,0360	129	0,570	1,5
0,0426	153	0,675	1,6
0,0489	176	0,775	1,7
0,0549	198	0,869	1,8
0,0604	218	0,957	1,9
0,0657	237	1,041	2,0
0,0708	255	1,121	2,1
0,0757	273	1,199	2,2
0,0806	290	1,277	2,3
0,0856	308	1,356	2,4
0,0908	327	1,439	2,5
0,0963	347	1,526	2,6
0,1022	368	1,618	2,7
0,1084	390	1,716	2,8
0,1149	414	1,820	2,9
0,1218	439	1,930	3,0
0,1291	465	2,044	3,1
0,1365	491	2,162	3,2
0,1440	518	2,281	3,3
0,1515	546	2,400	3,4
0,1589	572	2,516	3,5
0,1658	597	2,627	3,6
0,1723	620	2,730	3,7
0,1782	642	2,823	3,8
0,1833	660	2,903	3,9
0,1874	675	2,969	4,0
0,1907	686	3,020	4,1
0,1929	695	3,056	4,2
0,1943	699	3,078	4,3
0,1947	701	3,084	4,4
0,1951	702	3,091	4,5
0,1952	703	3,092	4,6
0,1958	705	3,102	4,7
0,1976	711	3,130	4,8
0,2015	725	3,192	4,9
0,2086	751	3,305	5,0

Norminellt flöde

Exakthet: Max ±10 % av reglerad flödes hastighet eller ±5 % av maximal flödes hastighet.

Anm. 11: Min. DP=10 x √inställning



Använd den specialdesignade nyckeln (FlowCon art. nr. ACC0001) för grovinställning av ventilen, eller använd det stora FlowCon-justeringshjulet för mikrometerinställning med indikation för 41 inställningar (FlowCon art. nr. ACC0006).

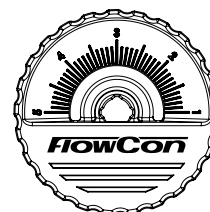
En inställning på 3,4 motsvarar en maximal flödes hastighet på 0,1515 l/s.

TILLBEHÖR

- Justeringsnyckel: ACC0001.
- Justeringshjul: ACC0006.



Art. nr. ACC0001



Art. nr. ACC0006

ALLMÄNNA SPECIFIKATIONER

1. TRYCKOBEROENDE DYNAMISK STYRVENTIL FLOWCON UNIQ

- 1.1. Tryckoberoende dynamisk styrventil ska installeras av leverantören där så anges i ritningar.
- 1.2. Ventilen ska vara en elektronisk, dynamisk, modulerande 2-vägs tryckoberoende styrventil.
- 1.3. En tryckoberoende dynamisk styrventil ska styra flödet exakt oberoende av trycksvängningar i systemet.
- 1.4. Inställning av max.flöde ska vara justerbar till 41 inställningar inom omfånget för ventilens storlek.

2. VENTILSTÄLLDON, ELEKTRISKT/TERMoeLEKTRISKT

2.a. FlowCon EV-ställdon

- 2.a.1 Ställdonets hus ska uppfylla IP54.
- 2.a.2 Ställdonet ska drivas av 24 V, 120 V eller 230 V växelspänning och ska, beroende på valt ställdon, klara 0(0)-10 V DC eller PÅ/AV styrsignal.
- 2.a.3 Ställdonet ska använda full slaglängd och leverera full auktoritet.
- 2.a.4 Ställdonet ska ha synlig indikering av slagpositionen.

ELLER....

2.b. FlowCon FN-ställdon

- 2.b.1 Ställdonets hus ska uppfylla IP54.
- 2.b.2 Ställdonet ska drivas av 24 V AC/DC eller 110 V/230 V AC och ska, beroende på valt ställdon, klara 0(2)-10 V DC, 3-punkts flytande eller 2-vägs styrsignal.
- 2.b.3 Ställdonet ska använda full slaglängd och leverera full auktoritet.
- 2.b.4 Ställdonet ska ha synlig indikering av slagpositionen.
- 2.b.5 Återföringssignal 0(2)-10 V DC till styrsystemet ska vara standard på den modulerande versionen.
- 2.b.6 Valbar felsäker funktion ska finnas för versioner 24 V AC/DC.
- 2.b.7 Valbar funktion automatisk slaglängd ska finnas för 24 V versionen.
- 2.b.8 Manuell omställning ska kunna utföras utan behov av verktyg.

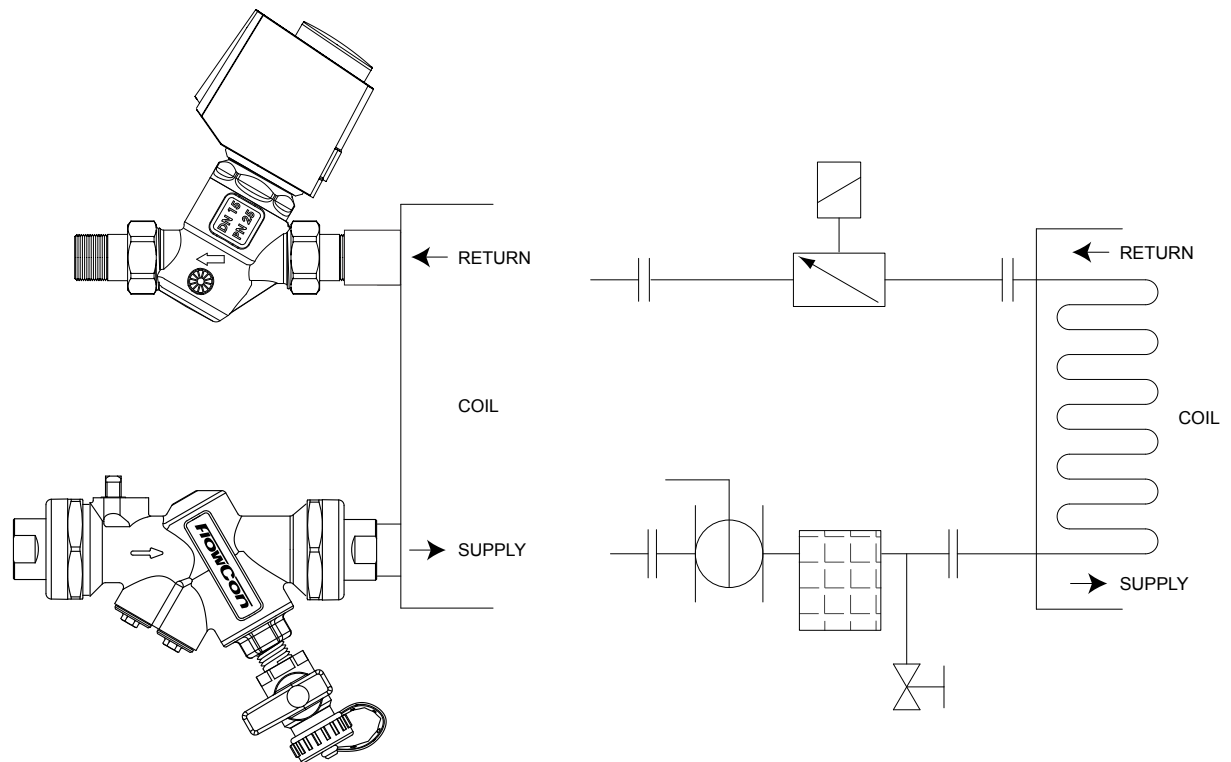
3. VENTILHUS

Ventilhuset ska bestå av smidd mässing ASTM CuZn40Pb2, normerad för ej mindre än 2500 kPa statiskt tryck och +100 °C.

4. FLÖDESREGULATOR

- 4.1. Flödesregulatorn ska bestå av glasfiberförstärkt PPS, PSU och POM med EPDM-membran och tätningar.
- 4.2. Flödesregulatorn ska kunna justeras externt till 1 av 41 olika flödeshastigheter; lägsta inställning ska kunna aktiveras av operationsområden på minst 10 kPaD, och ska kunna styra flödet inom ± 10 % av reglerad flödeshastighet eller ± 5 % av maximal flödeshastighet.

APPLIKATION OCH SCHEMATISKT EXEMPEL



UPPDATERINGAR

Besök www.flowcon.com för de senaste uppdateringarna.

FlowCon International tar inget ansvar för eventuella fel i någon av de tryckta manualerna. Alla rättigheter förbehållna.