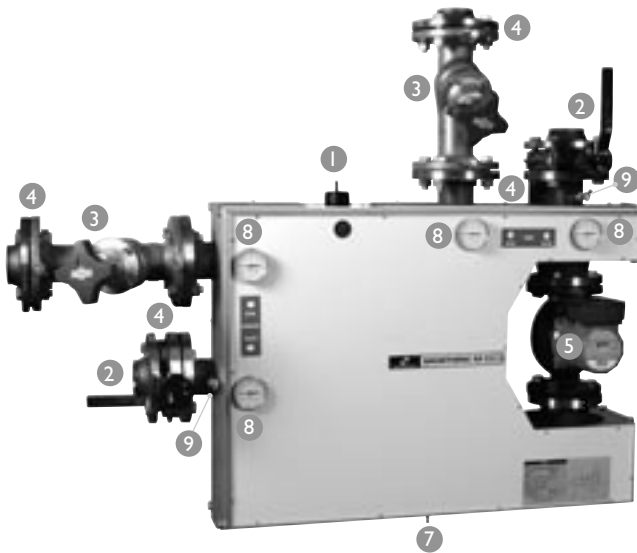


Shuntopac 65 Komp

Shuntgrupp i kompaktutförande för värme



Shuntopac 65 Komp levereras som standard med:

- injusteringsventiler
- avstängningsventiler
- styrventil
- pump
- termisk värmespärr
- avtappningsventil
- dataskylt och injusteringsanvisning
- brandsäker kåpa och isolering

Shuntopac 65 Komp kan utrustas med flera komponenter av valfritt fabrikat och i ett flertal olika shuntkopplingar.

■ UTRUSTNING

1. **Styrventil:** Sättesventil med fläns- eller gänganslutning av valfritt fabrikat och typ. Gängade ventiler är monterade i ett flänsförband för att underlätta service och utbyte.
2. **Avstängningsventiler:** 2 st vridspjällventiler av välkänt fabrikat. Dimensionerade att fungera som ändventiler om shuntgruppen demonteras från systemet. Monterade i rörpaket med flänsförband.
3. **Injusteringsventiler:** 2 st av valfritt fabrikat och dimension. Monterade i rörpaket med flänsförband. Som standard levereras fabrikat TA STAD/F. Kan även levereras med dynamiska inregleringsventiler, flödesregulatorer eller differensstryckregulator.
4. **Motflänsar** med svetsändar monterade tillsammans med avstängnings- och injusteringsventiler så att de utgör "koppling" mot rörsystemet, vilket innebär att shuntgruppen kan demonteras utan att systemet behöver tappas ur.
5. **Pump:** Valfritt fabrikat med "våt" eller "torr" motor.
6. **Backventil:** 1 st tillverkad i mässing/rostfritt stål med fjärderbelastad kägla. Monterad i flänsförband.
7. **Avtappningsdon** med slangförskruvning R 1/2".
8. **Termometrar:** 4 st fabrikat Rexotherm, graderade 0 – 120 °C. Monterade i dyrör.
9. **Mätuttag** typ TA STAD på samtliga anslutningar.
10. **Rörpaket:** Helsvetsat av tryckkärlsrör SS 1330-05. Utformningen utgör, vid angivna montagelägen, spärr mot oönskad värmeöverföring på grund av dubbel-cirkulation.
11. **Kåpa:** Brand- och korrosionssäker av natureloxerad aluminiumprofil och lackerad stålplåt.
12. **Isolering:** Mineralull.
13. **Upphångningsanordning:** Konsoler av gulkromaterat plattjärn.

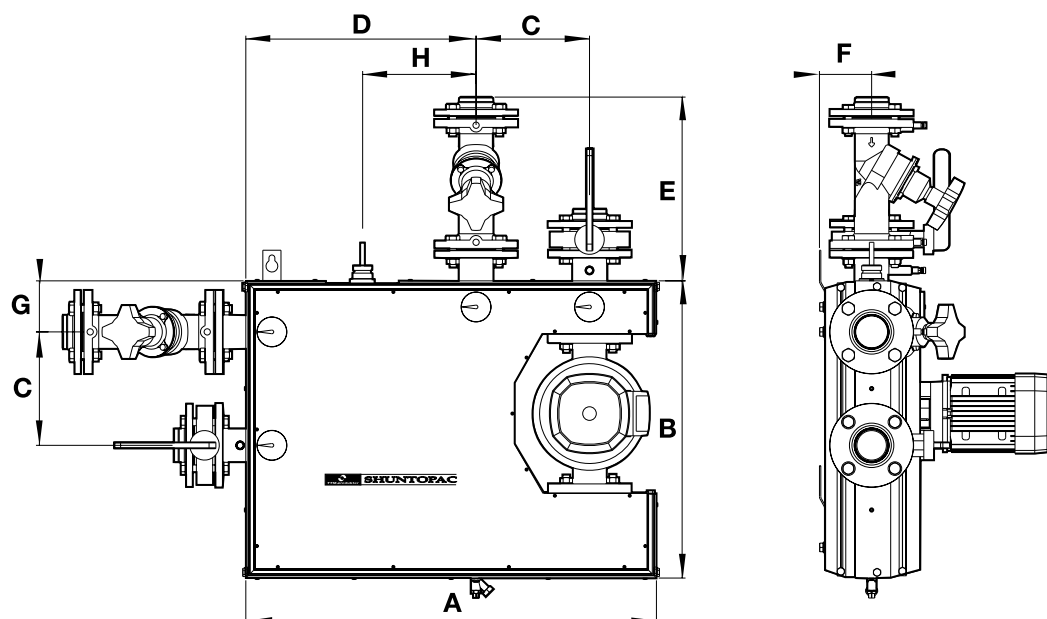
■ TILLVAL

- Golvstativ av RHS-rör 50x30 mm, epoxylackerat, se sid. 27.
- Rörböjar för ökad montageflexibilitet, se sid. 27.

■ SPECIALUTFÖRANDE

- Rostskyddsmålat rörpaket; ex.vis epoxylack.

■ DIMENSIONER



Figur 27

A	905	Vikt, ca kg	100
B	655	Max.tryck:	1,0 MPa
C	250	Temp.område:	+5 – +110 °C
D	508		
E	<405		
F	115		
G	113		
H	250		

Alla mått i mm.

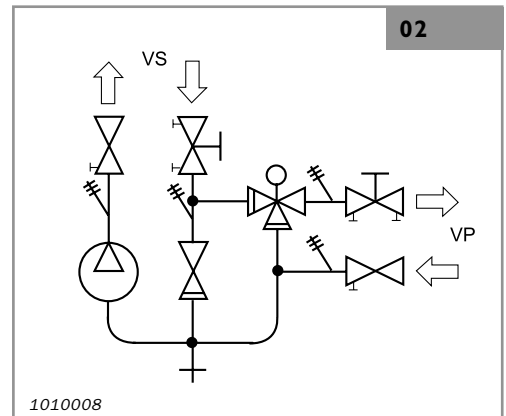
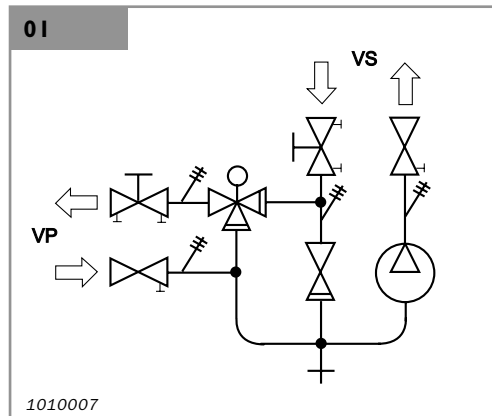
Måttangivelser avser normalutförande.

Vissa avvikelser kan förekomma vid annan utrustning.

■ UTFÖRANDEN

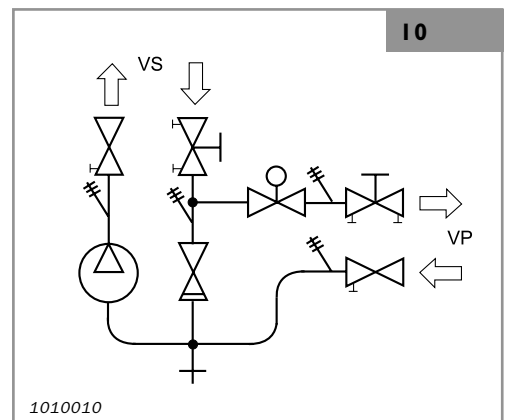
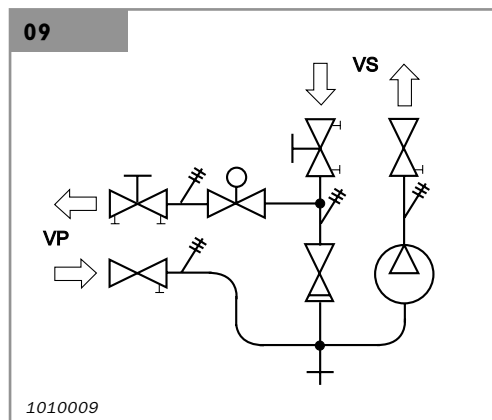
Konstant flöde på primär- och sekundärsida.

Styrventilen är monterad som blandningsventil i returledningen.



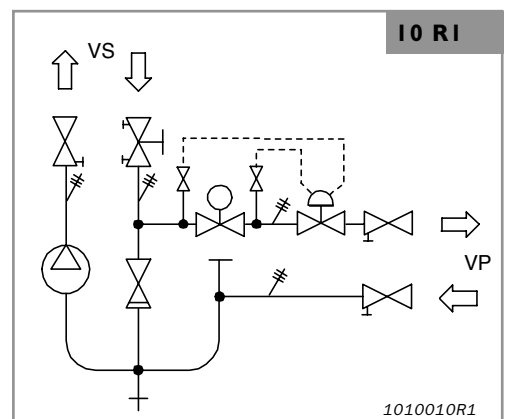
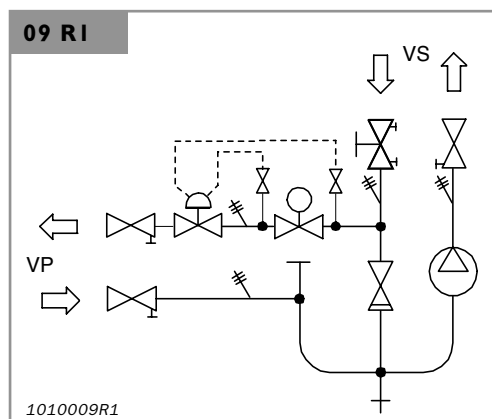
Variabelt flöde på primärsida, konstant på sekundärsida.

Styrventilen är monterad i returledningen.



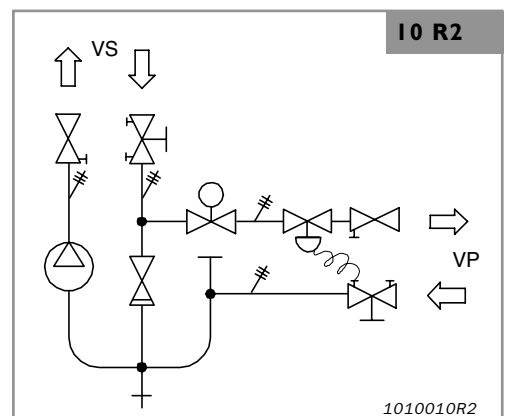
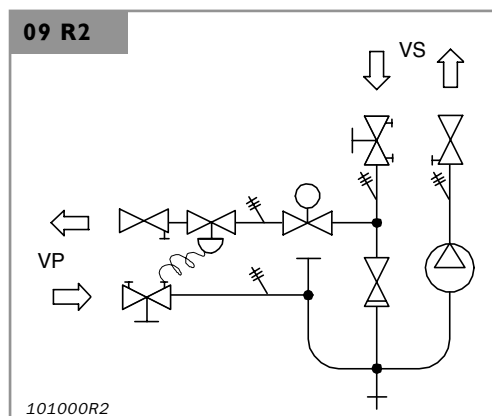
Variabelt flöde på primärsida, konstant på sekundärsida.

Styrventilen är monterad i returledningen.



Variabelt flöde på primärsida, konstant på sekundärsida.

Styrventilen är monterad i returledningen.

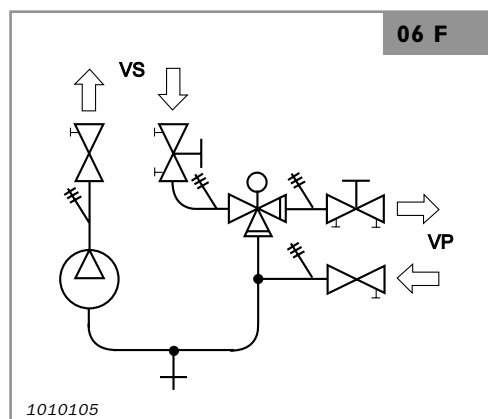
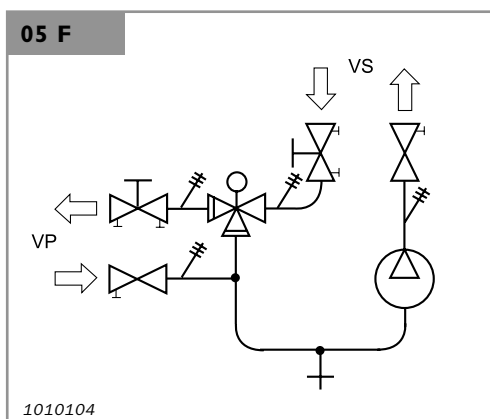


Samtliga mått i mm. Rätt till konstruktionsändringar förbehålles.

Fler alternativ →

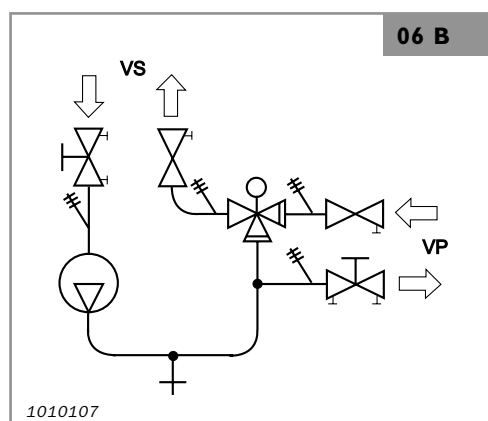
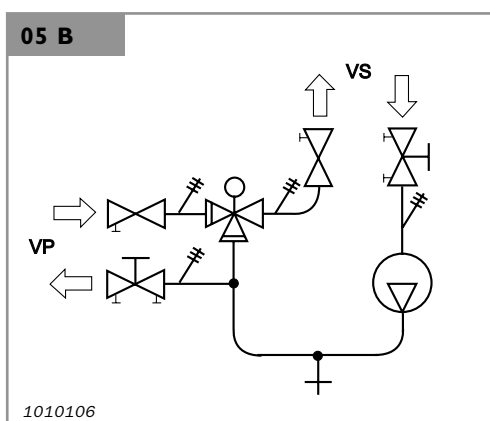
Variabelt flöde på primärsida, konstant på sekundärsida.

Styrventilen är monterad som fördelningsventil i returledningen.

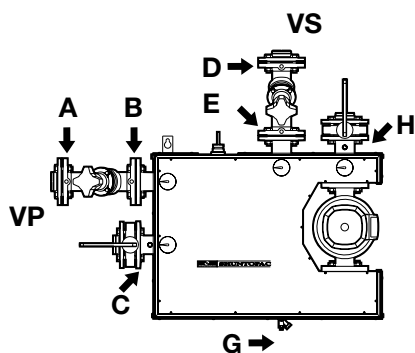


Variabelt flöde på primärsida, konstant på sekundärsida.

Styrventilen är monterad som blandningsventil i framledningen.



DIFFERENSTRYCKMÄTNING



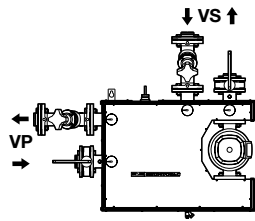
Figur 28

Samtliga yttre ventiler på Shuntopac 65 Komp är försedda med mätuttag, vilket möjliggör fullständig differenstryckmätning.

- B - A Differenstryckmätning över injusteringsventilen på primärsidan. Primärt flöde kan bestämmas med hjälp av diagram för injusteringsventilen.
- C - A Tillgängligt differenstryck primärsidan.
- G - H Tryckuppsättning över cirkulationspumpen.
- H - D Tryckfall i anslutet objekt på sekundärsidan.
- D - E Differenstryckmätning över injusteringsventilen på sekundärsidan. Sekundärt flöde kan bestämmas med hjälp av diagram för injusteringsventilen.
- E - B Tryckfall över styrventilen.

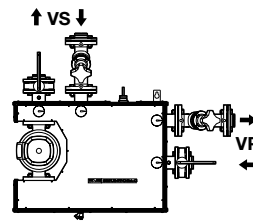
MONTERINGSALTERNATIV

Utförande 01, 09 och 05 F



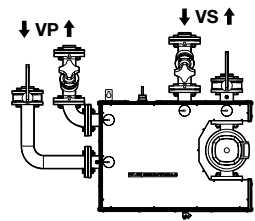
Figur 29

Utförande 02, 10 och 06 F



Figur 30

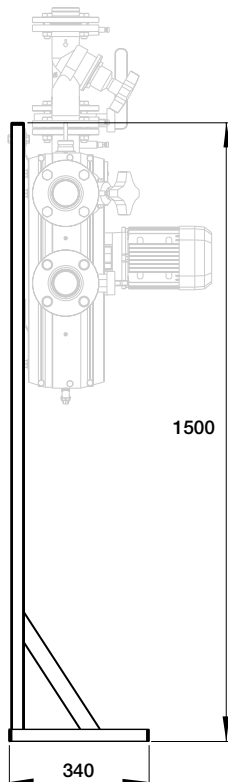
Anslutningsböjar (tillval) ger fler monteringsalternativ. Exempel visas nedan.



Figur 31

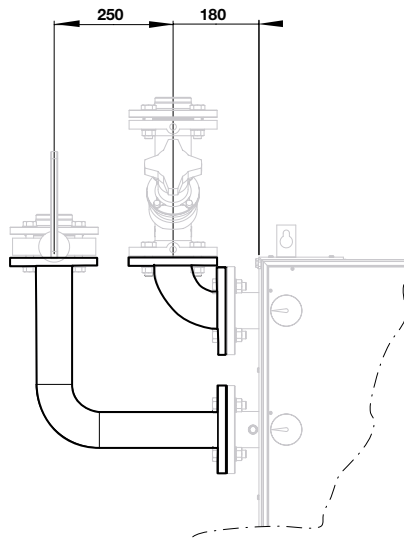
TILLVAL

Golvstativ



Figur 32

Rörböjar



Figur 33

Samtliga mått i mm. Rätt till konstruktionsändringar förbehålles.