

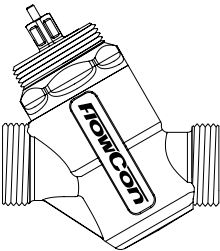
INSTALLATIONS- OCH DRIFTANVISNINGAR

FlowCon UniQ 15-20 mm

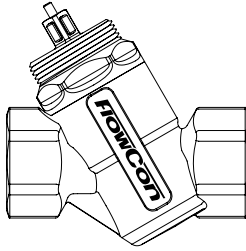
Installera **FlowCon UniQ** enligt konstruktionsritningarna. Även om det inte påverkar ventilens prestanda på något sätt, kräver industristandarder att balanseringsanordningar installeras nedströms i förhållande till terminalenheten. **INSTALLERA VENTILEN MED FLÖDESRIKTNINGSPILEN RIKTAD I KORREKT RIKTNING.**

FlowCon UniQ finns med fasta 20 mm utvändiga ISO-gängade anslutningar kompatibla med DN15 EuroCone enligt EN215, bilaga A, se figur 1.

FlowCon UniQ finns även med invändiga till invändiga gängade anslutningar DN15 eller DN20, se figur 2.



Figur 1



Figur 2

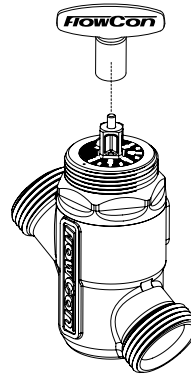
Avlägsna smuts från alla gänganslutningar på både ventiler och rörledning. Som tätningemedel för gängor rekommenderas gängpasta eller teflontejp.

VID TÄTNING MED LIN ÄR DET VIKTIGT ATT SE TILL ATT INGA TRÅDAR FASTNAR I VENTILEN ELLER RÖRLEDNINGEN.

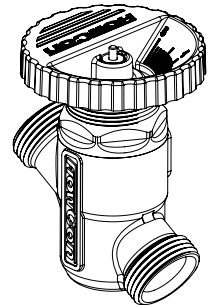
EuroCone anslutningar tätas med UniQ-ventilhuset utan ytterligare tätningemedel.

Inställning av ventilen:

Önskad flödes hastighet ställs in genom att justera ventilen (från inställning 1,0 och uppåt) med en specialdesignad nyckel för grovinställning (figur 3) eller ett stort FlowCon justeringshjul för mikrometerinställning (figur 4). Det finns endast ett korrekt sätt att placera hjulet på ventilen. Se till att det inte finns något mellanrum mellan hjulet och FlowCon-enheten.



Figur 3



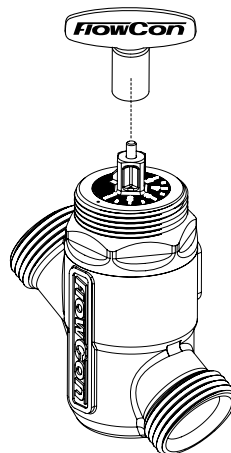
Figur 4

Nyckeln eller hjulet används för att justera skalan ovanpå ventilen. Positionen anges av en "punkt" på kanten av ventilhusets ovansida. När korrekt flödes hastighet har valts kan ställdonet installeras. Referera till respektive installationsanvisningar för valt ställdon.

Det är viktigt att justera ventilen enligt erfordrad inställning INNAN systemet trycksätts.

FlowCon UniQ			Inställning
15/20 mm · 1/2" / 3/4"			
10 ¹ -200 kPaD · 1,5 ¹ -29 psid			
l/sek	l/h	GPM	
0,0056	20,3	0,089	1,0
0,0100	36,0	0,158	1,1
0,0157	56,7	0,249	1,2
0,0223	80,1	0,353	1,3
0,0291	105	0,461	1,4
0,0360	129	0,570	1,5
0,0426	153	0,675	1,6
0,0489	176	0,775	1,7
0,0549	198	0,869	1,8
0,0604	218	0,957	1,9
0,0657	237	1,041	2,0
0,0708	255	1,121	2,1
0,0757	273	1,199	2,2
0,0806	290	1,277	2,3
0,0856	308	1,356	2,4
0,0908	327	1,439	2,5
0,0963	347	1,526	2,6
0,1022	368	1,618	2,7
0,1084	390	1,716	2,8
0,1149	414	1,820	2,9
0,1218	439	1,930	3,0
0,1291	465	2,044	3,1
0,1365	491	2,162	3,2
0,1440	518	2,281	3,3
0,1515	546	2,400	3,4
0,1589	572	2,516	3,5
0,1658	597	2,627	3,6
0,1723	620	2,730	3,7
0,1782	642	2,823	3,8
0,1833	660	2,903	3,9
0,1874	675	2,969	4,0
0,1907	686	3,020	4,1
0,1929	695	3,056	4,2
0,1943	699	3,078	4,3
0,1947	701	3,084	4,4
0,1951	702	3,091	4,5
0,1952	703	3,092	4,6
0,1958	705	3,102	4,7
0,1976	711	3,130	4,8
0,2015	725	3,192	4,9
0,2086	751	3,305	5,0

Nominellt flöde



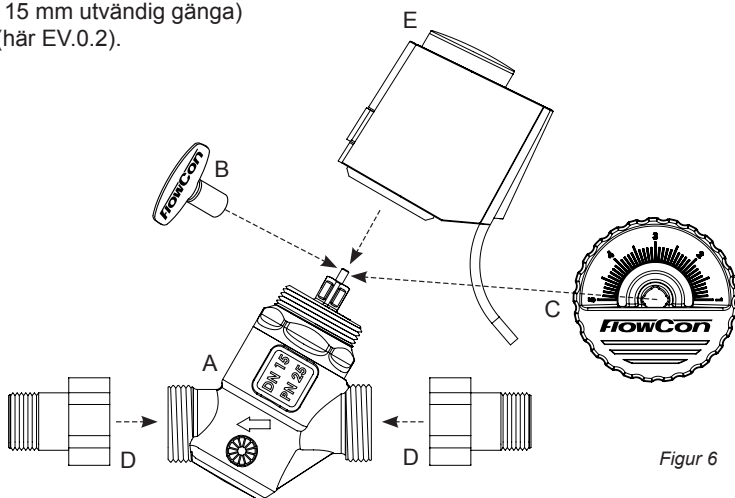
Figur 5

Exakthet: Max $\pm 10\%$ av reglerad flödes hastighet
eller $\pm 5\%$ av maximal flödes hastighet.

Anm. 1: Min. $\Delta P = 10 \times \sqrt{\text{inställning}}$

Monteringsritning FlowCon UniQ:

- A: FlowCon UniQ-ventil
(här med 20 mm utvändig gänga (ISO)
lämplig för DN15 EuroCone)
- B: Justeringsnyckel
- C: Justeringshjul
- D: EuroCone unionskopplingar
(här med 15 mm utvändig gänga)
- E: Ställdon (här EV.0.2).



Figur 6

Allmänt:

Det rekommenderas att spola hela rörledningen. Om det är omöjligt att spola systemet om inte FlowCon UniQ är installerad, se till att justera inställningen till 5,0. Vattnet måste alltid vara rent och fritt från smuts. Montering av ett filter före ventilkroppen rekommenderas för att förhindra skador eller igensättning på grund av skräp. Se till att ventilen inte är i fullt stängt läge när systemet fylls med vatten.

Garantivillkor.

Underlåtenhet att följa alla rekommendationer enligt denna installations- och driftsinstruktion medför att produktgarantin ogiltigförklaras.

Besök www.flowcon.com för de senaste uppdateringarna.

