

TTM NoXygen® F
Avgasare



Montageanvisning • Drift- och skötselinstruktion

2016.12.06



Innehållsförteckning

Allmänt

Översiktsbild.....	2
Manöverpanel	2
Allmänna säkerhetsföreskrifter.....	3

Montering

Montering	4
Elektrisk anslutning	4

Första idrifttagande

Förutsättningar för idrifttagande	6
Drifttagningssteg	6
Anläggningsspecifik parameter- inställningar i styrenhet	6

Drift

Funktionssätt	6
Normaldrift	6
Kontinuerlig drift	6

Kontrollpanel

Översikt display	5
Programöversikt	7

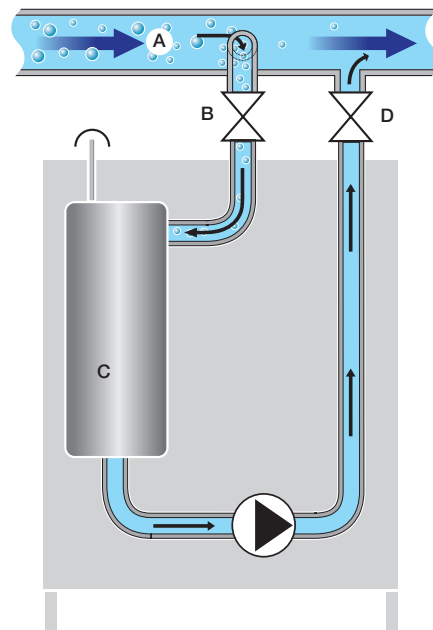
Felsökning	8
------------------	---

Vid leverans

Anvisning: Kontrollera direkt efter mottagandet att leveransen är fullständig och att inget är skadat.

Anmäl eventuella transportskador omedelbart.

Funktionsprincip



- A. Huvudledning
- B. Tillopp med avstängningsventil
- C. Behandlingskammare
- D. Retur med avstängningsventil



Allmänna säkerhetsanvisningar

■ NoXygen F är framtagen för stationär drift, det vill säga inte för mobil anläggningsdrift. Den fastlagda garantitiden gäller bara vid max 10 000 avgasningsintervaller om året.

Monteringen måste ske enligt nationella föreskrifter. Montering måste ske av fackmän och särskild utbildad personal. Uppgifter om tillverkare, tillverkningsår, tillverkningsnummer och teknisk data finns att läsa på dataskylten som finns på maskinen. Vidta åtgärder för temperatur- och trycksäkring i anläggningen

så att de angivna, tillåtna max och minimala driftparametrarna inte över- eller underskrids. NoXygen F får bara användas som i system som innehåller giftfritt vatten.

Före underhållsarbeten skall stickproppen dras ut eller arbetsbrytaren slås av.

VIKTIGT!

Anläggning där expansionskärl och förtryckta expansionskärl används

Vid drift av NoXygen F måste det finnas en ledig expansionsvolym i systemet om 6 liter. Saknas detta kommer trycket i anläggningen att öka och anläggningens säkerhetsventil kan släppa ut vätska för att reducera trycket. Om detta inträffar har anläggningens expansionskärl förmodligen fel förtryck eller för liten ledig expansionsvolym och behöver bytas mot ett större expansionskärl.

Tumregel: Förtrycket ska vara 70% av systemtrycket.

NOTERA: Säkerhetsventilens öppningstryck bör vara 30 % över systemtrycket.

Anläggning där tryckhållningssystem med kompressor alt pumpar används

System med tryckhållningskärl/kompressorkärl som expansion kan börja arbeta intermitterent med avgasaren, dvs. expansionskärlt tömmer och fyller efter NoXygen F:s cykler. Man bör då montera ett utjämningskärl på 30-50 liter i anslutning till pumpexpansionen. (Se bild nedan). Anledningen till att detta inträffar är att börvärdet mellan öppning och magnetventil och pumpens tillslag är för snävt.

Kontrollera då systemtryck och systemhöjd så att rätt systemtryck är injusterat och ge därefter börvärdet en större spännvidd.

Systemtryck och påfyllning av systemvätska

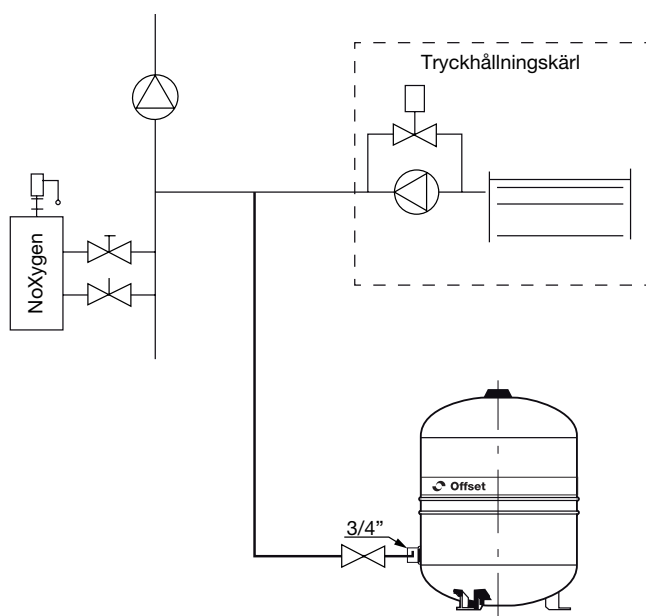
Då gaser avlägsnas från systemvätskan minskar den i volym och anläggningens systemtryck minskar. Därför är det viktigt att övervaka systemtrycket och vid behov fylla på mer systemvätska. Vid högt gasinnehåll och kontinuerlig drift av NoXygen F kan anläggningens systemtryck sjunka mycket snabbt. En första kontroll rekommenderas därför redan efter ett dygns drift.

Systemtryck

Systemtryck = systemets höjd (m) + 5 m.

Exempel

Systemets höjd = 5m + 5m => 1 bar systemtryck



Montering

Röranslutning

NoXygen F är försedd med anslutning med ½" invändig rör-gänga. Anslutning görs med stålomspunnen slang på systemets returledning före pump och växlare.

Anslutning mot systemet ska alltid ske på rörens ovansida om inte Mag 76 filter monteras före NoXygen F på inkommande ledning. Avståndet mellan anslutningspunkter ska vara minst 300 mm.

Droppskål

Droppskålen ansluts till golvbrunnen.

Golvmontage

Justera ställskruvarna på NoXygen Fs fötter så att den står vågrätt.

Elanslutning

NoXygen F ansluts med stickpropp till jordat uttag 1-230 V, 50 Hz. Alternativt fast jordad anslutning med arbetsbrytare. Elanläggningen bör vara försedd med jordfelsbrytare.

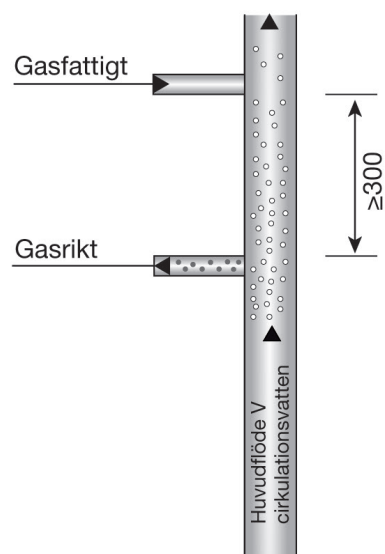
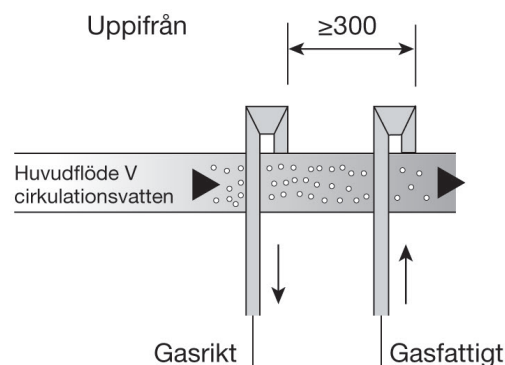
Larmutgång

Anslutning görs till potentialfri växlande kontakt kopplingsplinten sitter på NoXygen Fs högra sida. NoXygen F ger drift indikering när NoXygen F äri driftläge. (grön lampa lyser).

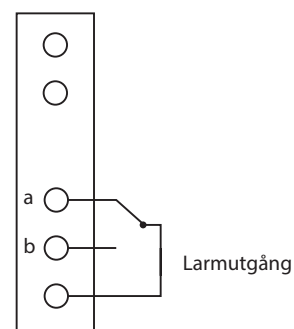
Teknisk data

RSK-nummer	428 74 26
Systemtryck standard, totalt tryck i anslutningspunkten, max.	5 bar
Tillåten drifttemperatur	-10 – +70 °C
Omgivningstemperatur	0 – +40 °C
Isolering.....	Armaflex AF2
Tillåtna vätskor:	Vatten, etylenglykol, propylenglykol, organiska och oorganiska salter
Vatten + glykol, max	30 vol. %
Kapacitet, behandlad vätska.....	400 l/h
Tryckklass.....	PN10
Pumpdata	Märk effekt: 0,80 kW Spänning 1~230V 50Hz Märkström 3,84 A
Anslutningsdimension	DN15
Eldata	1~230 V, 50 Hz
Yttre säkring	10 A
Märkeffekt	0,75 kW
Märkström.....	4,9 A
Skyddsklass	IP44
Larmutgång, max. belastning	24 V, 1,0 A
Ljudnivå.....	62 dB
Vikt.....	40 kg

NoXygen F är miljöbedömd.



Justera ställskruvarna vid golvmontage.



a) NC, sluten vid drift

Display

Användning av displayknappar

Knapp ENTER används för att:

- starta och stoppa NoXygen F (Starta? eller Stoppa? visas på displayen).
- bekräfta inställt börvärde (inställning av börvärde, se under PILAR nedan).
- gå tillbaka till startsida på displayen. Om Starta? eller Stoppa? står på displayen när man vill återgå till meny, tryck på någon pilknapp.

PILAR

- pil upp/ner trycks samtidigt för att komma till meny för inställning av börvärde (Settings på displayen).
- Tryck pil höger eller vänster tills det värde som ska ändras visas på menyn.
- Tryck pil upp/ner samtidigt igen och ställ in börvärde med pil upp eller ner (värde som ska ändras blinkar på displayen).
- Bekräfta med ENTER.

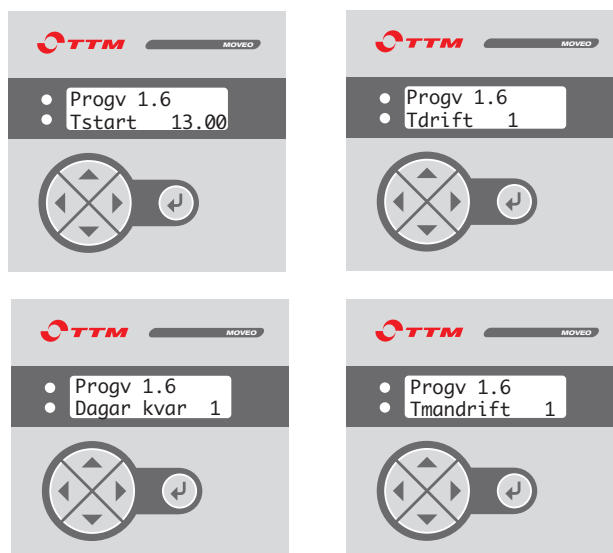
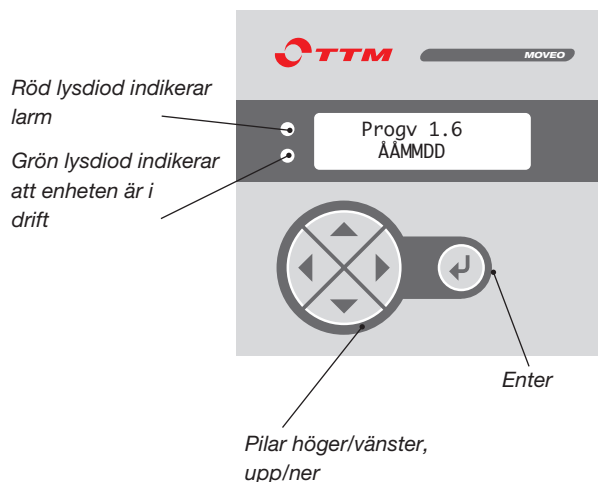
Förklaring till texter på displayen:

Tstart Vilken tid ska NoXygen F starta i timerdrift.

Tdrift Hur många timmar ska NoXygen F gå i timerdrift.

Tmandrift Hur många månader ska NoXygen F köra innan den växlar till timerdrift.

Dagar kvar Hur lång tid är det kvar till timerdrift.



Fabriksåtersällning:

- Drag ur kontakten. Vid strömlöst läge tryck på pil vänster och pil ner samtidigt som kontakten återansluts.
- Håll kvar till "OFF NOW" visas på displayen.
- Släpp pilarna och drag ur kontakten igen.
- Återanslut NoXygen F igen med kontakten.
- NoXygen F är nu fabriksinställd.

1. Meny för inställning av börvärde:		upp/ner samtidigt
2. Sök värde som ska ändras:		
3. Meny för ändring av börvärde:		upp/ner samtidigt
4. Ställ in nytt börvärde:		upp eller ner
5. Lås börvärde:		2x för att komma till huvudmeny

Manövrering och åtgärder före drifttagande

1. Anslut tillopp och retur och öppna avstängningsventilerna.
2. Anslut stickpropp.

Drift

1. Starta NoXygen F.

Tryck Enter 2 ggr så startas NoXygen F. Grön diod tänds på panelen. NoXygen F är nu startad men eftersom den arbetar i cykler så startas den med en paus på 45 sekunder innan pumpens startar. Om inga andra inställningar görs kommer NoXygen F gå kontinuerligt i 1 månad för att därefter automatiskt gå över i Timerdrift och gå en timma om dagen med start kl 13.00. (Bild 3)

2. Timerdrift

För att NoXygen F ska gå i Timerdrift måste Tmandrift enligt punkt 5 vara inställd på 0 månader annars kommer NoXygen F att gå kontinuerligt i det antal månader som är inställt för att sedan växla över till timerdrift. För val av önskad start- och drifttid, tryck pil höger tills "Tstart" visas på displayen. Starttider 09.00-13.00 och 19.00 kan väljas. Drifttiden kan väljas mellan 1 och 8 timmar tillsammans med vald starttid. Tryck pil höger tills "Tdrift" visas på displayen. Ställ in hur många timmar NoXygen F ska köra i timerdrift. (Bild 4:1, 4:2)

3. Kontinuerlig drift

För val av önskad tid för kontinuerlig drift tryck pil höger tills "Tmandrift" visas på displayen. Tryck sedan pil upp och ner samtidigt och ställ sedan in antal månader som NoXygen F ska gå i kontinuerlig drift innan den växlar över till Timerdrift. (Bild 5:1, 5:2)



Underhåll:

Minst två gånger om året bör en allmän översyn göras, där funktion och täthet kontrolleras. Kontrollera att undertryck skapas vid drift.

Tillbehör

MAG 76

TTM Mag 76 är en effektiv magnetitfälla kombinerad med partikelfilter. Enheten är främst avsedd att installeras tillsammans med avgasare TTM NoXygen F, men kan även användas i applikationer utan avgasning.

Då gashalten i en systemvätska sänks lossnar ofta magnetit och andra avlagringar från systemets innerväggar. Dessa ger förlitning på bl.a. pumpar och rörväggar och kan dessutom orsaka igensättning av systemet.

Rekommendationen är att installera Mag 76 tillsammans med NoXygen F. Det är extra viktigt att installera Mag 76 när det är känt att det finns magnetit eller andra partiklar i systemvätskan.

TTM Offset

TTM Offset är ett utjämningskärl som används tillsammans med NoXygen F i värme/kyl och återvinningssystem som är känsliga för tryckvariationer tex system med pumpexpansion.

TTM Offset motverkar att pumpexpansionssystem slår till och från och skapar oljud i fastigheternas system. Det kan även bidra till längre hållbarhet i pumpexpansionssystemen, då tillslagen inte sker lika ofta.

Mag 76 avlägsnar effektivt magnetit och andra partiklar från systemvätskan, vilket innebär:

- **Mindre driftstörningar**

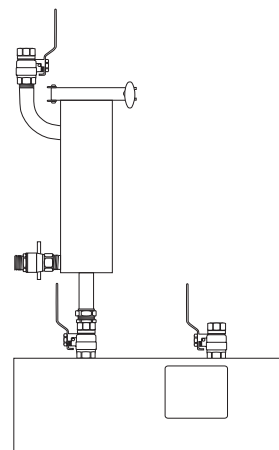
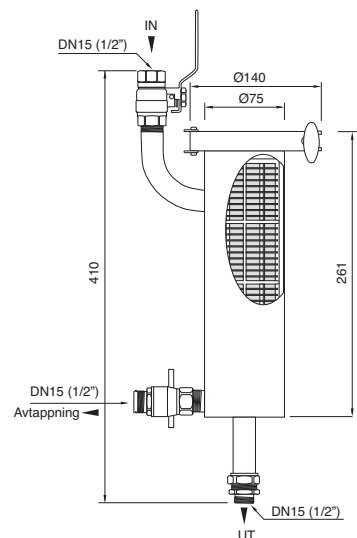
Magnetit sätter igen ventiler med mera och kan även göra att våta pumpar kärvar ihop när de är avstängda.

- **Längre livslängd på systemet**

Magnetit och andra partiklar har en slipande effekt som nöter på systemet. Magnetiten är magnetisk och dras till magnetfälten i pumpar, där den nöter på exempelvis axeltätningar, vilket ofta leder till läckage.

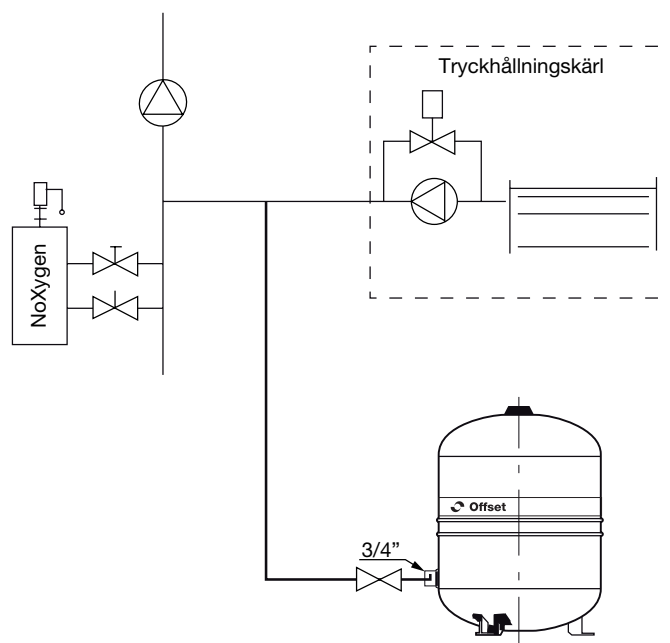
- **Skyddar avgasaren**

I system med hög förekomst av partiklar förhindrar Mag 76 att avgasningsprocessen försämras på grund av igensättning av avgasaren.



Mag 76 RSK 564 13 87

TTM Offset är försett med en kontrollventil som används som avstängnings resp avtappningsventil vid kontroll och justering av förtrycket i utjämningskärlet.



TTM Offset RSK 553 52 58

Felsökning		
Problem	Orsak	Åtgärd
Grön diod lyser ej.	NoXygen F saknar ström eller står inte i driftläge.	Kontrollera att det finns spänning till NoXygen F.
		Kontrollera att NoXygen F står i driftläge.
NoXygen F startar inte.	Systemtrycket är lägre än 0,7 bar.	Höj trycksystemet till 0,8 bar.
NoXygen F manöverpanel strömlös.	NoXygen F saknar spänningsmatning till kontrollpanel.	Eluttaget för matning till NoXygen F saknar spänning. Byt säkring i kontrollpanelen. (Kontakta TTM för vidare information).
NoXygen F startar inte, "LOCKED" visas i displayen.	Förreglering bruten.	Kontrollera att signal ges från överordnat styrsystem till NoXygen F, eller att kontakten är bryggad i kopplingsplinten
	Bygling på kopplingsplint saknas.	Kontrollera att kopplingsplintens kontakter är bygglade enligt bild på sidan 4.
Undertryck skapas ej i NoXygen F.	Luft i pumpen. Flödet i utloppet hindras.	Lufta pumpen. Kontrollera att avställningsventilerna för in- och utlopp är öppna och att inget annat blockerar till och frånflöde till NoXygen F.
	Filtret på inloppsidan är igensatt.	Kontrollera/rengör Mag 76 filtret på inkommande ledning.
Önskar att återgå till NoXygen F:s fabriksinställningar.	Parametrar under inställningar i manöverpanelen är felaktigt inställda.	<ul style="list-style-type: none"> • Bryt strömmen till NoXygen • Vid strömlöst läge tryck pil vänster och pil ner på manöverpanelen samtidigt som strömmen slås till. • Håll kvar pil i vänster och pil ner tills "OFF NOW" visas i displayen. • Släpp pilarna och bryt strömmen igen. • Återanslut strömmen till NoXygen F igen. • NoXygen F är nu fabriksinställd.
Anläggningens säkerhetsventil släpper ut systemvätska.	Fel på säkerhetsventil.	Kontrollera systemtrycket. Kontrollera säkerhetsventilen. (Säkerhetsventilens öppningstryck bör vara 30 % över systemtrycket). Montera ett utjämningskärl. Se instruktion på sidan 2.
	Det finns ingen ledig expansionsvolym i systemet.	NoXygen F:s kräver 6 liters ledigt expansionsutrymme. Montera ett utjämningskärl vid tryckhållningskärlet, se instruktion på sidan 2.
Anläggningens tryckhållningskärl arbetar intermittent med NoXygen F	Börvärdet mellan tillslag på magnetventil och pump är för snävt ställt på tryckhållningskärlet.	Öka börvärdet mellan magnetventilens och pumpens tillslag.
	Det finns ingen ledig expansionsvolym i systemet.	Montera utjämningskärl vid tryckhållningskärlet, se instruktion på sidan 2.