

Shuntopac Mini K

Shuntgrupp i kompaktutförande med unionskopplad pump för kyla



Shuntopac Mini K är en shuntgrupp i kompaktutförande för radiator-, ventilations- och golvvärmesystem där unionskopplade pumpar har valts.

Shuntopac Mini K finns som standard med anslutningsdimensioner från DN 10, 15 och 20. Shuntgruppen kan utrustas med flera komponenter av valfritt fabrikat.

Shuntopac Mini K levereras med brand- och korrosionssäker kåpa av lackerad aluminiumplåt. Isoleringen utgörs som standard av 13 mm AF/Armaflex. Annan tjocklek kan levereras efter förfrågan.

Upphängningsanordningen är tillverkad av förzinkad stålplåt.

Rörpaketet av rostfritt stål EN 1.4404 (AISI 316L).

Shuntopac Mini K är CE-märkt i överensstämmelse med tillverkardeklaration 2B enligt maskindirektivet.

Utrustning

1. Styrventil

Sättesventil med gänganslutning av DN 15, längd 100 mm. Ventilen är monterad med unionskoppling för att underlätta service och utbyte.

2. Termometrar

4 st graderade -40 – +40 °C. Monterade med värmeöverförande silikonpasta.

3. Injusteringsventiler

2 st av valfritt fabrikat och dimension. Monterade mot rörpaket med unionskoppling. Som standard levereras fabrikat TA STAD.

4. Avstängningsventiler

2 st kulventiler med fullt genomlopp och hög spindelhals. Monterade mot rörpaket med unionskoppling.

5. Mätuttag

Typ TA STAD är monterade vid samtliga kulventiler.

6. Backventil

1 st tillverkad av mässing med fjäderbelastad kägla.

7. Avtappningsdon

Utförande med slangförskruvning R 1/2".

8. Pump

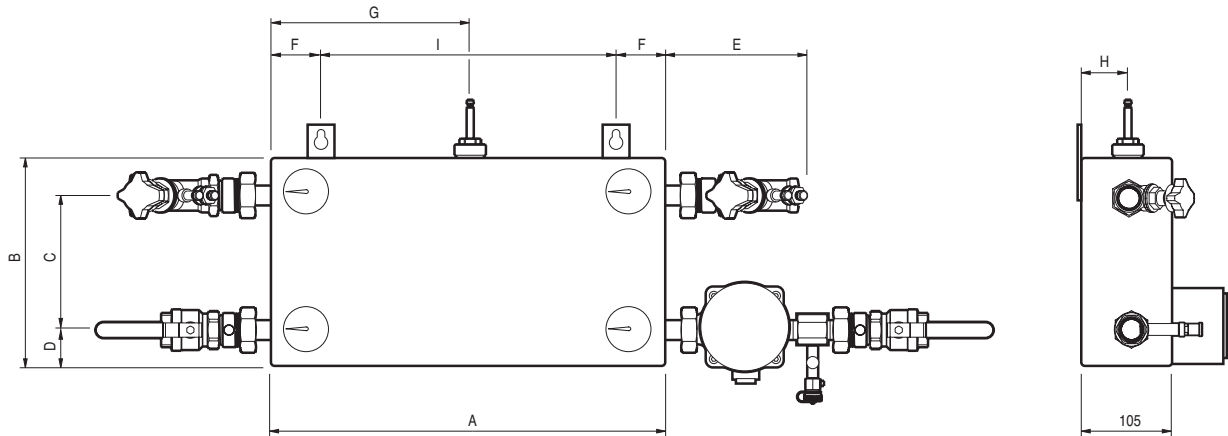
Valfritt fabrikat med unionskoppling DN 15, max. bygglängd 130 mm, med "våt" motor.

Tillval

Ställdon
Golvstativ

Shuntopac Mini K

Dimensioner



Ansl. DN	10	15	20
A	515	515	515
B	290	290	290
C	200	200	200
D	47	47	47
E	<124	<124	<124
F	72	72	72
G	220	220	220
H	55	55	55
I	371	371	371
Vikt, ca kg	10	10	10

Max. tryck: 1,0 MPa

Temp. område: -20 – +110 °C

Måttangivelser avser normalutförande. Vissa avvikelser kan förekomma vid annan utrustning.

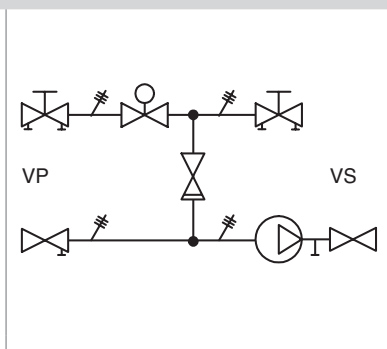
Shuntopac Mini K

Utföranden

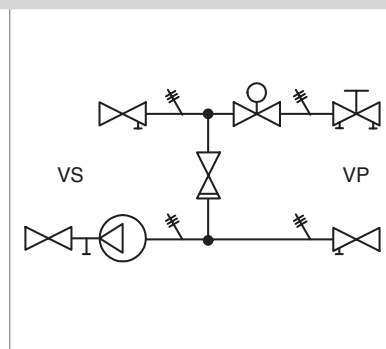
Variabelt flöde på primärsida,
konstant på sekundärsida.

Styrventilen är monterad i
returledningen.

09



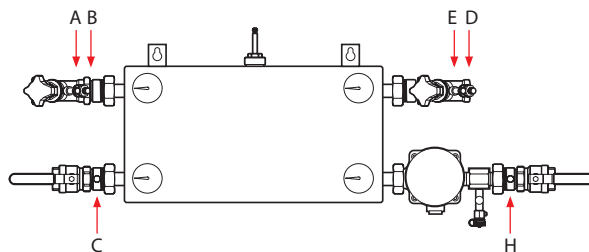
10



Differenstryckmätning

Samtliga yttre ventiler på Shuntopac Mini V är försedda med
mätuttag, vilket möjliggör fullständig differenstryckmätning.

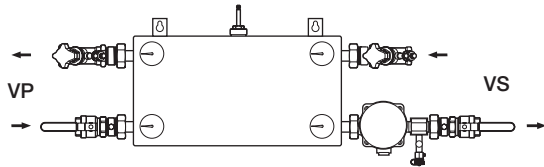
- B - A Differenstryckmätning över injusteringsventilen på primärsidan. Primärt flöde kan bestämmas med hjälp av diagram för injusteringsventilen.
- C - A Tillgängligt differenstryck primärsidan.
- H - D Tryckfall i anslutet objekt på sekundärsidan.
- D - E Differenstryckmätning över injusteringsventilen på sekundärsidan. Sekundärt flöde kan bestämmas med hjälp av diagram för injusteringsventilen.
- E - B Tryckfall över styrventilen.



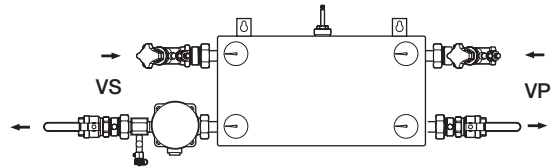
Shuntopac Mini K

Monteringsalternativ

Utförande 09



Utförande 10

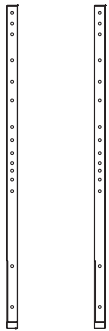


Tillval

Golvstativ

Tillverkade av epoxylackerade RHS-rör 50x30 mm.

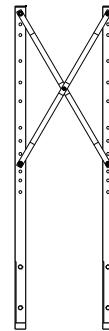
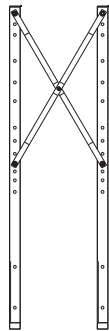
Detaljerad monteringsanvisning finns på www.ttmenergi.se (Shuntopac/tillbehör).



Golvstativ L



Golvstativ LX



Golvstativ TX

