

Ventilinsats FlowCon SM DN 50-150

Installations- och driftsanvisningar

2012-04-16 Sid. 1 (7)

FlowCon SM-ventilen skall installeras på inkommande ledning eller returledning. Montering av ett filter före ventilkroppen rekommenderas för att förhindra skador eller igensättning på grund av föroreningar.

Installera ventilhuset med flödesriktningsspilen i korrekt riktning.

Ventilkroppen levereras med dubbla unionskopplingar, se figur 1 nedan.

O-ringar levereras med ventilkroppen för tätning av anslutningarna. Smörj O-ringarna med silikonfett före installation.

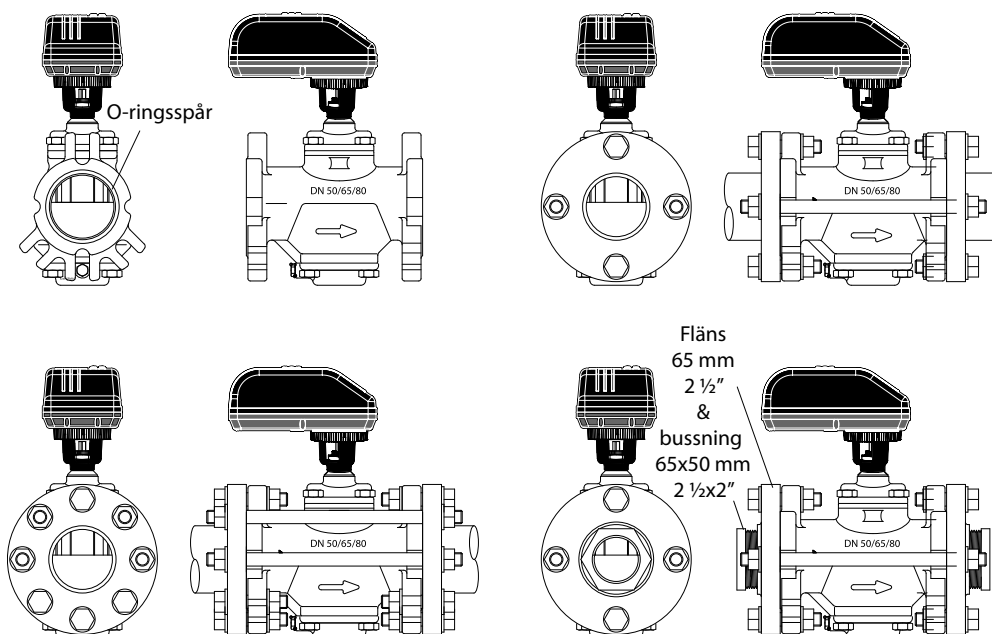
Viktigt: Använd aldrig mineralolja eller oljebaserat fett till O-ringar.

Se till att O-ringarna är korrekt placerade i O-ringsspåren i ventilkroppens in- och utlopp innan ventilhuset monteras.

• Tryck/temperaturanslutningar

Som standard levereras ventilkroppen med pluggade tryck/temperaturanslutningar. Varje plugg är tätad med packning.

Tryck/temperaturanslutningar kan levereras på begäran. Anslutningarna monteras för hand på ventilkroppen. Täta gängorna före montering, men "övertäta" inte!



Figur 1



• Ställdon - montering

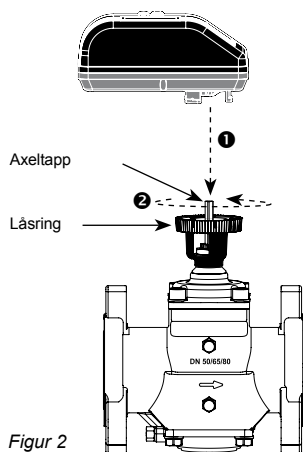
Montera ställdonet enligt figurer 2 och 3:

- Smörj O-ringen på axeltappen och placera den på ventilens axel.
- Placera ställdonet på axeltappen och passa in ställdonets tre "ben" i de tre hålen på monteringsplattan.
- Se till att låsringen snäpper i monteringsplattan. Ringen skall vara låst på toppen av monteringsplattan, men kunna roteras. Vrid låsringen moturs (se vy ovasida) ca 1/6-dels varv tills dess stoppunkt berör ställdonets "ben" och montaget låses med ett litet snäpp.

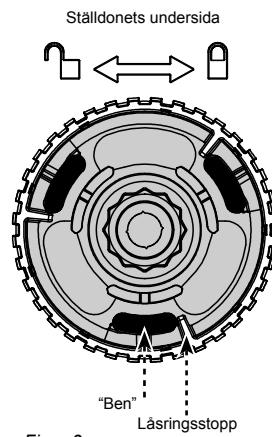
• Ställdon - demontering

Demontering av ställdonet utförs i omvänd ordning, dvs vrid låsringen medurs tills ställdonet är lossat och lyft av ställdonet enligt figur 4. För att underlätta demonteringen, se till att ventilen inte är helt stängd.

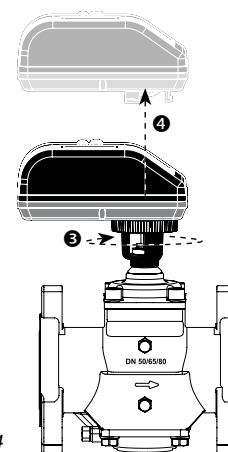
På undersidan av ställdonet finns indikeringar som visar hur donet skall låses respektive lossas med låsringen.



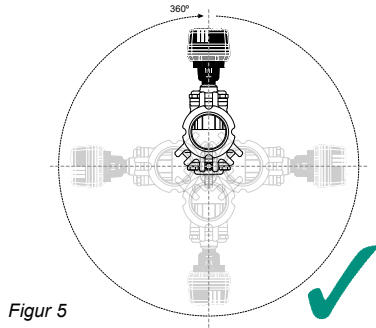
Figur 2



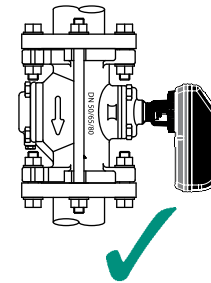
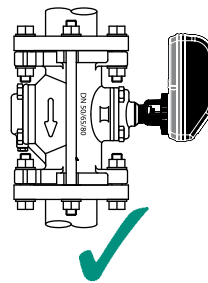
Figur 3



Figur 4

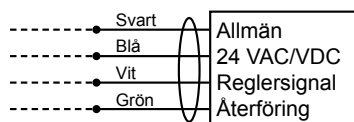


Figur 5



• Ställdon - kabeldragning

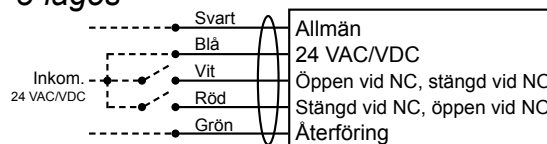
Analog



Digital - 2-läges



Digital - 3-läges



Anm.
NC = Normalt stängd
NO = Normalt öppen

• Upstart

Så snart ställdonet strömsätts kommer det automatiskt att kalibreras:

- Ventilen kalibreras att bestämma stängningsläget. Kalibreringen kan ta upp till 10 minuter beroende på ventilens läge vid uppstart. Under kalibrering kommer den undre delen av displayen att visa "CAL".
- Om ingen reglersignal identifieras startar spolning om

programmeringsmenyn så medger (möjligt som default) och ventilen öppnar till 5/6-delar av fullt öppet läge. Den undre delen på displayen visar "FLUSH" tills reglersignal har identifierats.

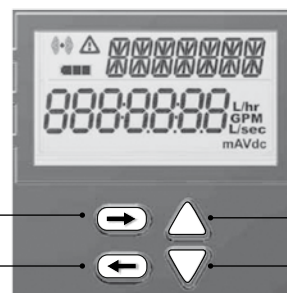
- När reglersignal finns kommer ställdonet att justeras in till aktuell reglersignal och fortsätta i normal drift. Vid första start används programmeringsmenyn för att justera ställdonets inställningar.

• Programmeringsmeny

Programmeringsmenyn är alltid tillgänglig. För att gå in i programmeringsmenyn, tryck samtidigt på pil vänster och pil höger under 6 sekunder tills den undre raden blinkar.

Generellt gäller att man trycker på pil höger för att bekräfta ett värde och gå till nästa inställning och på pil vänster för att gå till ett tidigare värde. För att byta värde, tryck på pil upp respektive ner. För att snabbt scrola genom värdena, håll ner respektive pilknapp.

Tryck samtidigt på vänster och höger pil i 6 sekunder för att avsluta programmeringen. Ställdonet kommer automatiskt att återgå till driftsläge om pilknapparna inte aktiveras inom 1 minut.



Pil höger

Pil vänster



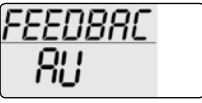


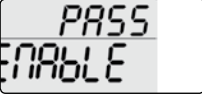
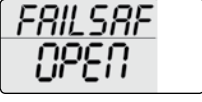
Pil upp

Pil ned

Alla värden som väljs i programmeringsmenyn sparas.

Steg	Display	Beskrivning	Data
0		Ange lösenord *scrolling top: ENTER PASS WORD	Default: Inaktiv Lösenord: 3569266. Endast vid "Enabled/aktiv" (i steg 11). Välj en siffra i taget, tryck höger- och vänsterpil för att flytta mellan siffror. Efter sista siffran, tryck högerpil för att gå till nästa steg .
1		Välj språk. *scrolling top: SELECT LANGUAG	Default: Engelska Möjlighet kommer att finnas att välja andra språk (f.n. inga alternativ).
2		Välj den ventilmodell som ställdonet är monterat på. *scrolling top: SELECT VALVE MODEL	Default: SM.0.0 Välj en av 10 tillgängliga modeller. Alternativ: SM.1.1, SM.2.1...
3		Välj skalenhet för flöde. *scrolling top: SELECT UNIT SCALE	Default: l/sec Alternativ: l/sek eller l/tim.
4		Aktivera "Spolningsläge" vid uppstart. *scrolling top: SELECT FLUSH MODE	Default: Enable Alt: Enable/aktiv eller Disable/inaktiv. Om ingen reglersignal (analog) identifieras vid uppstart, startar "flush mode" (5/6 av fullt öppen), men upphör när reglersignal identifieras.
5		Välj typ av reglersignal. *scrolling top: SELECT CONTROL SIGNAL	Default: 2-10VDC. Alternativ: 2-10VDC eller 4-20mA eller digital. Välj: • 2-10VDC för VDC • 4-20mA för mA • Digital för 2-läges eller 3-läges



Steg	Display	Beskrivning	Data
6	* 	Välj min. spänning *scrolling top: SET MINIMUM LIMIT	<u>Default, volt: 2.</u> Alternativ: från 0-7. Ökning: 0,1. <u>Default, mA: 4.</u> Alternativ: från 0-14. Ökning: 0,2. <i>Ej tillämpligt vid Digital (i steg 5).</i>
7	* 	Välj max. spänning *scrolling top: SET MAXIMUM LIMIT	<u>Default, volt: 10.</u> Alternativ: från 3-10 och minst 3 VDC större än valt min.-värde. Ökning: 0,1. <u>Default, mA 20.</u> Alternativ: från 6-20 och minst 6 mA större än valt min.-värde. Ökning: 0,2. <i>Ej tillämpligt vid Digital (i steg 5).</i>
8	* 	Välj återföringssignal *scrolling top: SELECT FEEDBAC SIGNAL	<u>Default: AU - Automatisk inställning av reglersignal vid analog.</u> Alternativ: 0-10 VDC, 2-10 VDC eller 4-20 mA eller AU. <i>Digital (i steg 5): AU finns inte som alternativ.</i>
9	* 	Ange dimensionerat max. flöde <i>Noggrannhet: Störst av ±5% av dimensionerat max. flöde eller ±2% av max. ventilflöde.</i> *scrolling top: SELECT MAXIMUM FLOW	<u>Default: Max. inställning.</u> Värdet beror på ventilmodell och vald skalenheter i steg 2 och 3. Stegvis ökning enligt tabell.
10	* 	Välj rotationsriktning *scrolling top: SELECT ROTAT DIRECT	<u>Default: Normalt stängd (NC).</u> Alternativ: Normalt öppen (NO) eller normalt stängd (NC).
11	* 	Aktivering av lösenord *scrolling top: ACTIVAT PASS WORD	<u>Default: Inaktivt.</u> Alternativ: Aktivt eller inaktivt. Vid "Aktivt" krävs lösenord för tillgång till larm och programmeringsmeny.
12	* 	Ange rotationsriktning för felsäker funktion.. *scrolling top: SELECT FAIL SAFE DIRECT	<u>Default: Stängd.</u> Alternativ: Öppen eller stängd. <i>Gäller endast SM.0.0.0.4 (felsäker modell). Felsäker riktning Öppen betyder öppning till max. flöde enligt inställning i steg 9.</i>

• Felsäkert läge (endast SM.0.0.0.4).

Den felsäkra funktionen aktiveras vid strömbortfall:

1. Med ca 80 sek. fördröjning
2. Ställdonet öppnar alt. stänger ventilen beroende på vilken felsäker riktning som valts i programmeringsmenyn
3. Ställdonet stängs av. Om strömmen återkommer under fas 1 eller 2 ovan avaktiveras felsäkerhetsfunktionen.

• Drift

Display	Beskrivning	Data																																				
	Visar olika skalenheter	l/sek eller l/min (eller GPM). mA eller VDC.																																				
	Visar batterinivå	<ul style="list-style-type: none"> Basversion utan batteri (SM.0.0.0.3) Felsäker version med batteri (SM.0.0.0.4) Batterinivå låg, laddning behövs. Batterinivå medium. Batteri fulladdat. 																																				
	Larmindikering	<i>Blinkande om ställdonet fortfarande är i funktion (varning).</i> <i>Fast sken om ställdonet inte är i drift (kritiskt läge).</i>																																				
	Information	<div style="border: 1px dashed black; padding: 5px;"> REGLERSIGNAL 2,0 VDC ÅTERFÖRINGSSIGNAL 2,0 VDC VENTIL SM. 3.1 tryckområde 35-400 kPaD MAX. FLÖDE 6,580 L/SEK OPERATIV RIKTNING NORMALT STÄNGD FELSÄKER RIKTNING STÄNGD FELKOD 01 </div> <p>Använd högerpil för att gå till nästa information-srad och vänsterpil för att backa till föregående.</p>																																				
<p>Information</p> <table border="1"> <thead> <tr> <th>Engelska</th> <th>Svenska</th> <th></th> <th></th> </tr> </thead> <tbody> <tr> <td>Control signal</td> <td>Reglersignal</td> <td>Visar data för reglersignal</td> <td>0-10 VDC eller 0-20 mA eller Öppen/Stopp/Stängd</td> </tr> <tr> <td>Feedback signal</td> <td>Återföringssignal</td> <td>Visar data för återföringssignal</td> <td>0-10 VDC eller 0-20 mA.</td> </tr> <tr> <td>Valve</td> <td>Ventil</td> <td>Visar ventilmodell</td> <td>SM.1.1, SM.2.1...</td> </tr> <tr> <td>Pressure range</td> <td>Tryckområde</td> <td>Visar tryckområde</td> <td>32-320 kPaD, 40-320 kPaD.....</td> </tr> <tr> <td>Maximum flow rate</td> <td>Max. flöde</td> <td>Visar valt max. dimensionerande flöde</td> <td>Beror på ventil etc. l/sek, l/tim. eller GPM.</td> </tr> <tr> <td>Operational direction</td> <td>Operativ riktning</td> <td>Visar rotationsriktning</td> <td>NO (normalt öppen) eller NC (normalt stängd).</td> </tr> <tr> <td>Failsafe direction</td> <td>Felsäker riktning</td> <td>Visar felsäker riktning</td> <td>Öppen eller stängd <i>Gäller endast SM.0.0.0.4</i></td> </tr> <tr> <td>Critical Alarm</td> <td>Kritiskt larm</td> <td>Visar felkod för larm</td> <td>01, 03, 05 (utan felsäker funktion) eller 06. <i>Endast om kritiskt larm är utlöst.</i></td> </tr> </tbody> </table>			Engelska	Svenska			Control signal	Reglersignal	Visar data för reglersignal	0-10 VDC eller 0-20 mA eller Öppen/Stopp/Stängd	Feedback signal	Återföringssignal	Visar data för återföringssignal	0-10 VDC eller 0-20 mA.	Valve	Ventil	Visar ventilmodell	SM.1.1, SM.2.1...	Pressure range	Tryckområde	Visar tryckområde	32-320 kPaD, 40-320 kPaD.....	Maximum flow rate	Max. flöde	Visar valt max. dimensionerande flöde	Beror på ventil etc. l/sek, l/tim. eller GPM.	Operational direction	Operativ riktning	Visar rotationsriktning	NO (normalt öppen) eller NC (normalt stängd).	Failsafe direction	Felsäker riktning	Visar felsäker riktning	Öppen eller stängd <i>Gäller endast SM.0.0.0.4</i>	Critical Alarm	Kritiskt larm	Visar felkod för larm	01, 03, 05 (utan felsäker funktion) eller 06. <i>Endast om kritiskt larm är utlöst.</i>
Engelska	Svenska																																					
Control signal	Reglersignal	Visar data för reglersignal	0-10 VDC eller 0-20 mA eller Öppen/Stopp/Stängd																																			
Feedback signal	Återföringssignal	Visar data för återföringssignal	0-10 VDC eller 0-20 mA.																																			
Valve	Ventil	Visar ventilmodell	SM.1.1, SM.2.1...																																			
Pressure range	Tryckområde	Visar tryckområde	32-320 kPaD, 40-320 kPaD.....																																			
Maximum flow rate	Max. flöde	Visar valt max. dimensionerande flöde	Beror på ventil etc. l/sek, l/tim. eller GPM.																																			
Operational direction	Operativ riktning	Visar rotationsriktning	NO (normalt öppen) eller NC (normalt stängd).																																			
Failsafe direction	Felsäker riktning	Visar felsäker riktning	Öppen eller stängd <i>Gäller endast SM.0.0.0.4</i>																																			
Critical Alarm	Kritiskt larm	Visar felkod för larm	01, 03, 05 (utan felsäker funktion) eller 06. <i>Endast om kritiskt larm är utlöst.</i>																																			

Anm. 1: Observera att det flöde som visas på ställdonet är ett beräknat flöde baserat på att differenstrycket är inom reglerområdet.
Om displayen visar "NA" (ej tillgänglig) istället för aktuellt flöde visar det att flödet är under minimum definierat flöde enligt tabell eller att ventilmodell inte har valts i programmeringsmenyn steg 2.

• Larmmeny

För att komma till larmmenyn, tryck upp- och nerpilarna samtidigt i 6 sekunder.

Larmmenyn är endast tillgänglig om larm är aktiverat, dvs. när larmikonen visas.

Tryck högerpil för att gå till nästa larmdisplay eller tryck vänsterpil för att backa till föregående.

Tryck upp- och nerpilarna samtidigt i 6 sekunder för att gå ur larmmenyn.

Ställdonet kommer automatiskt att återgå till driftsläge om pilknapparna inte aktiveras inom 1 minut.



Larmikon

Display	Beskrivning	Åtgärd
	Larm	
	Ange lösenord	Om aktiv i programmeringsmeny steg 11. Default: Inaktiv. Lösenord: 3569266.

Felkod	Ikon	Beskrivning	Info
01	 FAST SKEN	Ventil/ställdon monterat med för stort vridmoment	Driften stoppas. Ställdonet försöker återuppta driften var 4:e minut. Om vridmomentet åtgärdas, se vidare under kod 02 nedan.
02	 BLINKANDE	Gränsen för ställdonets vridmoment har varit överskriden	Ställdonet fungerar. För att återställa larmet, tryck samtidigt vänsterpil och pil uppåt i 6 sekunder.
03	 FAST SKEN	Kritiskt läge - för hög temperatur	Kritiskt: Ställdonets temperatur är minst 70°C, motordriften stoppas. Om temperaturen sjunker återupptas driften.
04	 BLINKANDE	Hög temperatur	Ställdonet fungerar fortfarande. Ställdonets temperatur är minst 50°C (övre gränsvärde enligt teknisk beskrivning). Om temperaturen sjunker återupptas driften.
05	 BLINKANDE	Utan felsäker funktion: Ingen strömtillförsel	Driften stoppas. Larmet återställs automatiskt när strömtillförseln är återupprättad.
	 FAST SKEN	Med felsäker funktion: Ingen strömtillförsel	Felsäker funktion är aktiverad. Larmet återställs automatiskt när strömtillförseln är återupprättad.
06	 FAST SKEN	Reglersignal identifieras ej	Driften stoppas. Larmet återställs automatiskt när reglersignal har identifierats.
07	 BLINKANDE	Batterifel	Batteriet är inte korrekt anslutet. Larmet återställs när batteriet är korrekt anslutet. <i>Gäller endast SM.0.0.0.4.</i>

• Vid FEL eller LARM

Om ställdonet fortfarande fungerar (felkod 02, 04 samt 05 och 07 med felsäker funktion) kommer larmikonen att blinka.

Om ställdonet inte fungerar (felkod 01, 03, 06 samt 05 utan felsäker funktion) lyser larmikonen med fast sken.

• Omkalibrering av ventilens slaglängd

Om ventilen inte skulle fungera som väntat startar funktionen "auto-stroke" för att kalibrera om ventilens stängningsläge och säkerställa att ställdonet öppnar ventilen fullt. Tryck samtidigt högerpil och pil uppåt i 6 sekunder för att starta auto-stroke.

Auto-stroke:

(displayen visar AUTO STROKE CYCLES)

1. Ventilen stängs för att bestämma stängningsläget.
2. Ventilen öppnas helt (oberoende av valt max.flöde).
3. Systemet återgår till normal drift.

Om ställdonet inte öppnar fullt visas ett fel på displayen. Auto-stroke kan inte annulleras.

• Manuell drift

Manuell drift används för att tillfälligt ställa in ventilens läge oavsett ställdonets inställningar och reglersignal.

1. Bryt strömmen till ställdonet.
2. Demontera ställdonet från ventilen enligt beskrivning.
3. Vrid ventilspindeln till relevant läge (medurs för att stänga ventilen, moturs för att öppna ventilen). Se till att inte använda mer än 10 Nm vridmoment. Skydda ställdonet för vatten när det inte är monterat på ventilen.
4. Montera tillbaka ställdonet på ventilen enligt beskrivning.
5. Slå på strömmen till ställdonet för att återgå i normal drift.

• Allmänt

- Vattnet skall vara rent och fritt från föroreningar och skräp.
- Montering av ett filter före ventilkroppen rekommenderas för att förhindra skador eller igensättning på grund av skräp.
- Se till att ventilen inte är i fullt stängt läge när systemet fylls med vatten.
- Överskrid inte reglerområdets maximala differenstryck

• Garantivillkor

Underlåtenhet att följa alla rekommendationer enligt denna installations- och driftsinstruktion medför att produktgarantin ogiltigförklaras.

Ta inte bort ställdonets kåpan. Garantin gäller inte om kåpan öppnas.

Använd inte större vridmoment än 10 Nm om ventilen manövreras manuellt. Garantin gäller inte om större vridmoment än 10 Nm har använts.

För senaste uppdateringar, se www.ttmenergi.se

Återförsäljare:

TTM Energiprodukter AB
Slöjdaregatan 5 • SE 393 53 Kalmar
Tel. 0480-882 20 • Fax 0480-109 23
www.ttmenergi.se

