

# Shuntopac®

20-200 VÅK



## Shuntgrupp för kombinerade shuntgrupper

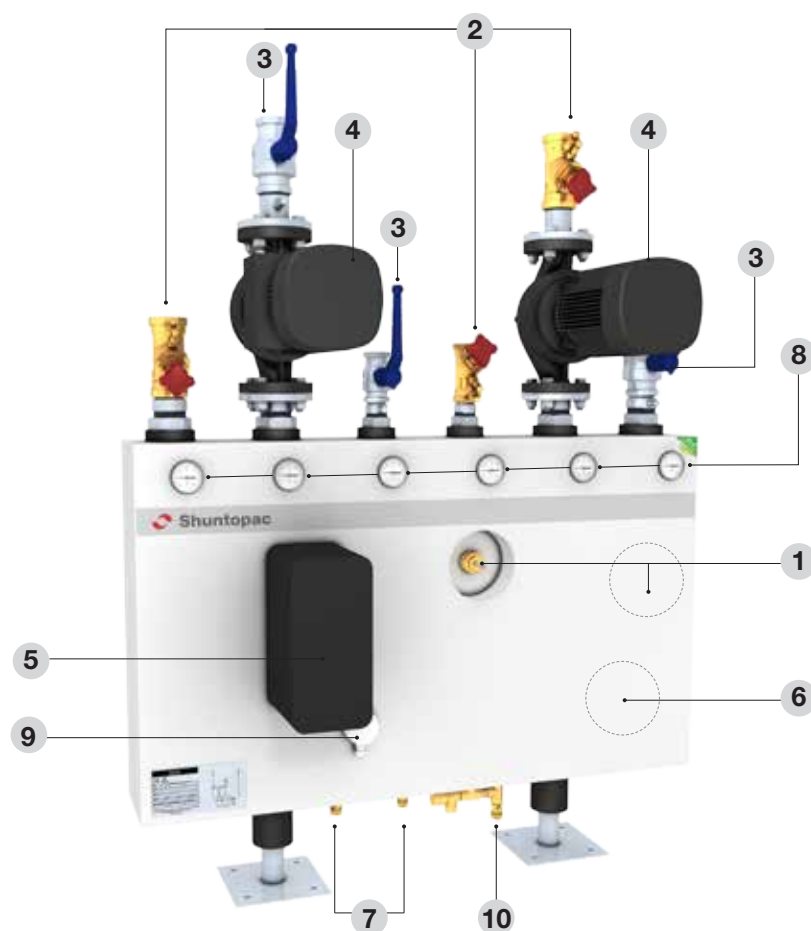
Shuntopac 20-200 VÅK är en kombinerad shuntgrupp för både värmeåtervinning och kyla till ett ventilationssystem. Batteriet i tilluften används i vinterfallet för att tillföra värme från frånluften och i sommarfallet för att tillföra kyla. Det traditionella kylbatteriet utgår eftersom kylan tillförs via en plattväxlare i shuntgruppens tilluftkrets.

Shuntopac 20-200 VÅK levereras i dimensionerna DN 20 till och med DN 200 med varje krets anpassad för aktuellt flöde.

Shuntopac 20-200 VÅK levereras med brand- och korrosionssäker kåpa av aluzinkplåt. Isoleringen utgörs som standard av AF/Armaflex AF-4. Shuntgruppen är försedd med stativ med två ben med fotplattor för uppställning och fastsättning i golv.

Rörpaketet består i standardutförande av helsvetsade tryckkärlsrör SS-EN 10216-2, rostskyddsmålat med grå primer. Rörpaket i annan kvalitet eller med annan ytbehandling kan levereras på beställning.

Shuntgruppen är mijöbedömd.



## Utrustning

### 1. Styrventiler

2 st sätesventiler av valfritt fabrikat och typ.

### 2. Injusteringsventiler

3 st av valfritt fabrikat. Som standard levereras fabrikat TA STAD/F. Monterade mot rörpaket med konisk koppling alternativt fläns.

Kan även levereras med dynamiska inregleringsventiler, flödesregulatorer eller differenstryckregulator.

### 3. Avstängningsventiler

3 st kulventiler DN 20-50 med fullt genomlopp och hög spindelhals respektive 3 st vridspjällventiler DN 65-200. Dimensionerade att fungera som ändventiler om shuntgruppen demonteras från systemet. Monterade mot rörpaket med konisk koppling respektive fläns.

### 4. Pumpar

Valfritt fabrikat och typ med "våt" eller "torr" motor.

### 5. Plattvärmeväxlare

Lödd, valfritt fabrikat och typ. Som standard levereras fabrikat Swep. Växlaren är servicevänligt placerad framtill på enheten. Annan placering kan erhållas på begäran om växlarens storlek och konfiguration medger detta.

### 6. Backventil

1 st med fjäderbelastad klaff.

### 7. Avtappningsdon

Utförande med slangförskruvning.

### 8. Termometrar

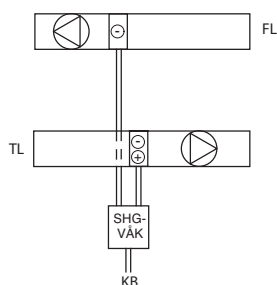
6 st graderade -40 – +40 °C.

### Isolering

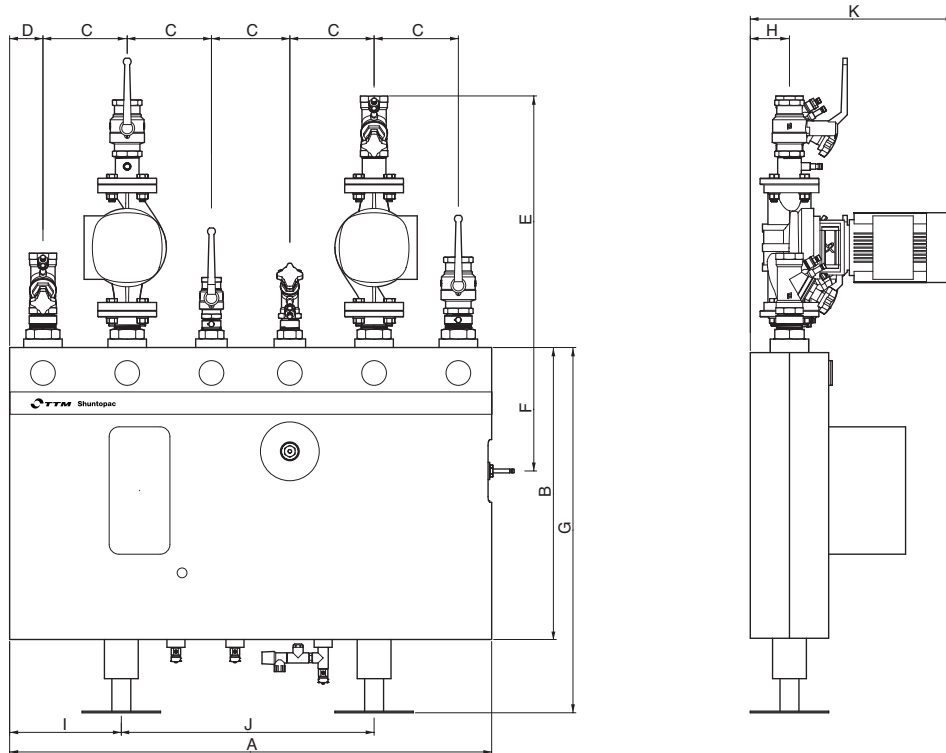
AF/Armaflex AF-4.

### 9. Anslutning R 1/2" för frysskyddsgivare vid växlare

### 10. Vakuüm- och säkerhetsventil



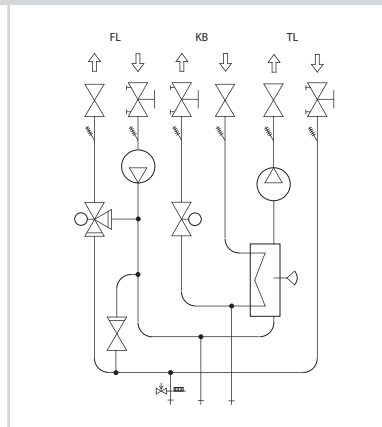
## Dimensioner



	A	B	C	D	E	F	G	H	I	J	K	Vikt
DN	mm	mm	mm	mm	mm	mm	mm	mm	mm	mm	mm	kg
20	1170	745	200	85	Variabelt	315	930	100	285	600	Variabelt	90
25	1170	745	200	85	Variabelt	315	930	100	285	600	Variabelt	95
32	1170	745	200	85	Variabelt	315	930	100	285	600	Variabelt	100
40	1170	745	200	85	Variabelt	315	930	100	285	600	Variabelt	110
50	1245	745	215	85	Variabelt	315	930	100	285	675	Variabelt	180
65	1760	805	300	130	Variabelt	295	995	140	285	1190	Variabelt	260
80	1760	805	300	130	Variabelt	295	1000	140	285	1190	Variabelt	340
100	2110	1055	350	180	Variabelt	395	1240	140	355	1400	Variabelt	480

## Utföranden

KB-sidan kan levereras med valfri shuntkoppling. Växlaren levereras servicevänligt monterad framtill på shuntgruppen.



Exempel på Shuntopac med kombinerad värmeåtervinnings- och kylfunktion

## Specialutförande

- Rörpaket i valfritt material, t.ex. rostfritt stål, koppar, etc.
- Ytbehandling av rörpaket och pump med epoxy, varmförzinkning eller dylikt.

Kontakta TTM för dimensionering