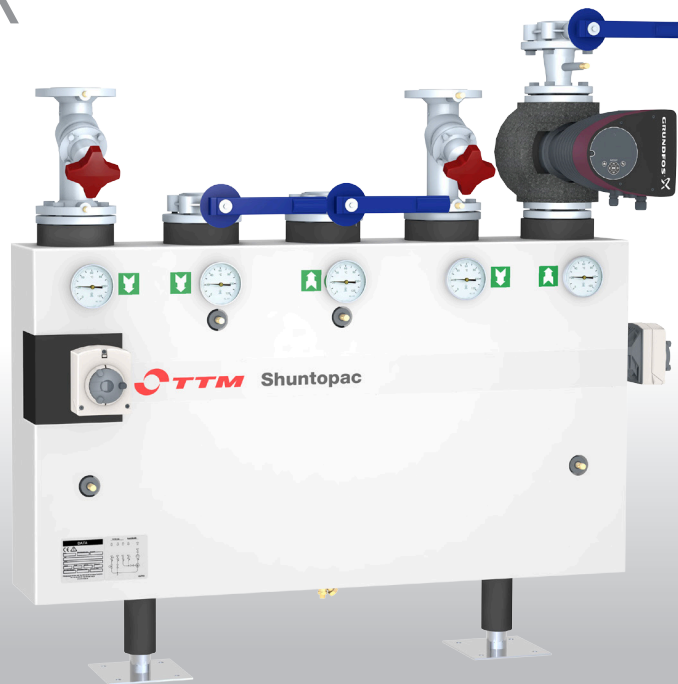


# Shuntopac<sup>®</sup>

## 20-200 FK



## Shuntgrupp för fjärrkyla

**Shuntopac 20-200 FK är en shuntgrupp som ger möjlighet att höja returtemperaturen i en fjärrkyla installation och därmed undvika extra kostnader i form av flödestaxa\*.**

**Hög uppvärmning i en anläggning ökar utnyttjandet och effektiviteten på fjärrkylainstallationen.**

Shuntopac 20-200 FK finns som standard med anslutningsdimensioner från DN 20 till DN 200.

Shuntgruppen kan utrustas med flera komponenter av valfritt fabrikat, t.ex. pump, ventiler, rörmaterial etc.

Shuntopac 20-200 FK levereras med brand- och korrosionssäker kåpa av Aluzink-plåt. Isoleringen utgörs som standard av AF/Armaflex AF-2. Shuntgruppen är försedd med stativ med ben och fotplatta för uppställning på golv.

Rörpaketet består i standardutförande av helsvetsade tryckkärlsrör enl. EN 10216-2:2013.

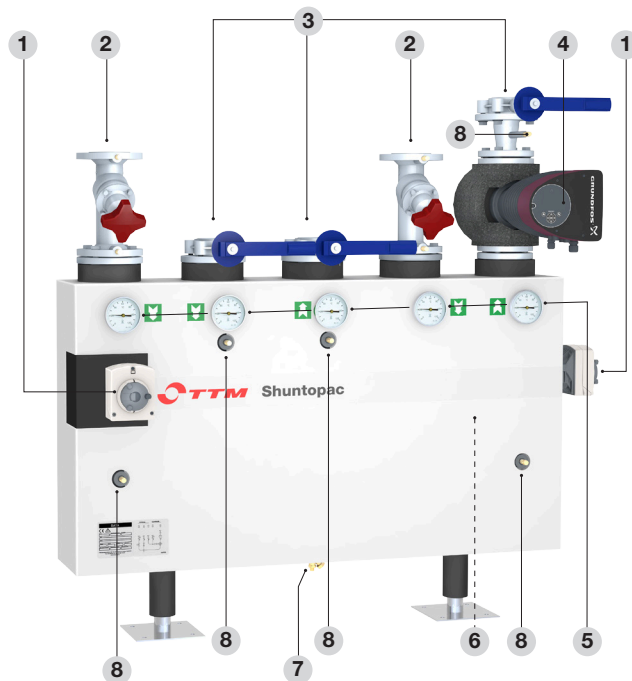
Rörpaketet i annat material, t.ex. rostfritt stål, koppar eller med ytbehandling kan levereras på beställning.

Utformningen av rörpaketet utgör, vid angivna montageöglagen, spärr mot oönskad energiöverföring på grund av dubbelcirkulation.

Shuntopac 20-200 FK har EG-försäkran enligt maskindirektivet 2006/42/EG, "Delvis fullbordad maskin".

### **\*Vad är flödestaxa?**

*Fjärrvärmebolagen beräknar den energi som behövs för din fastighet. Detta görs genom att man mäter förhållandet mellan flöde (använd mängd fjärrvärmevatten) och returtemperatur till fjärrvärmelieferantören. Detta kallas för Q/W-värde. Varje bolag har ett referensvärde som man beräknar mot." (Källa Waren, Skellefteå)*



## Utförande (standard)

### 1. Sätesventil

2 st. sätesventiler av valfritt fabrikat och typ. Levereras med eller utan ställdon beroende på fabrikat, typ och önskemål.

### 2. Injusteringsventiler

2 st. av valfritt fabrikat, typ och dimension. Monterade mot rörpaketet med koppling alt. flänsförband. Som standard levereras fabrikat IMI/TA STAD/F. Kan även levereras med dynamiska injusteringsventiler eller differenstryckregulator.

### 3. Avstängningsventiler

3 st. lågbly kulventiler DN 20-50 med fullt genomlopp och hög spindelhals respektive 3 st. vridspjällventiler DN 65-200, dimensionerade att fungera som ändventiler om shuntgruppen demonteras från systemet. Monterade mot rörpaketet med konisk koppling respektive fläns.

### 4. Pump

Valfritt fabrikat och typ med "våt" eller "torr" motor.

### 5. Termometrar

5 st. bimetall termometer kl. 2.0 graderade -40-+40 °C monterade i ficka eller dykrör.

### 6. Backventil

1 st. tillverkad i mässing/gjutjärn/rostfritt stål med fjäderbelastad kägla. Servicevänligt monterad i ett flänsförband.

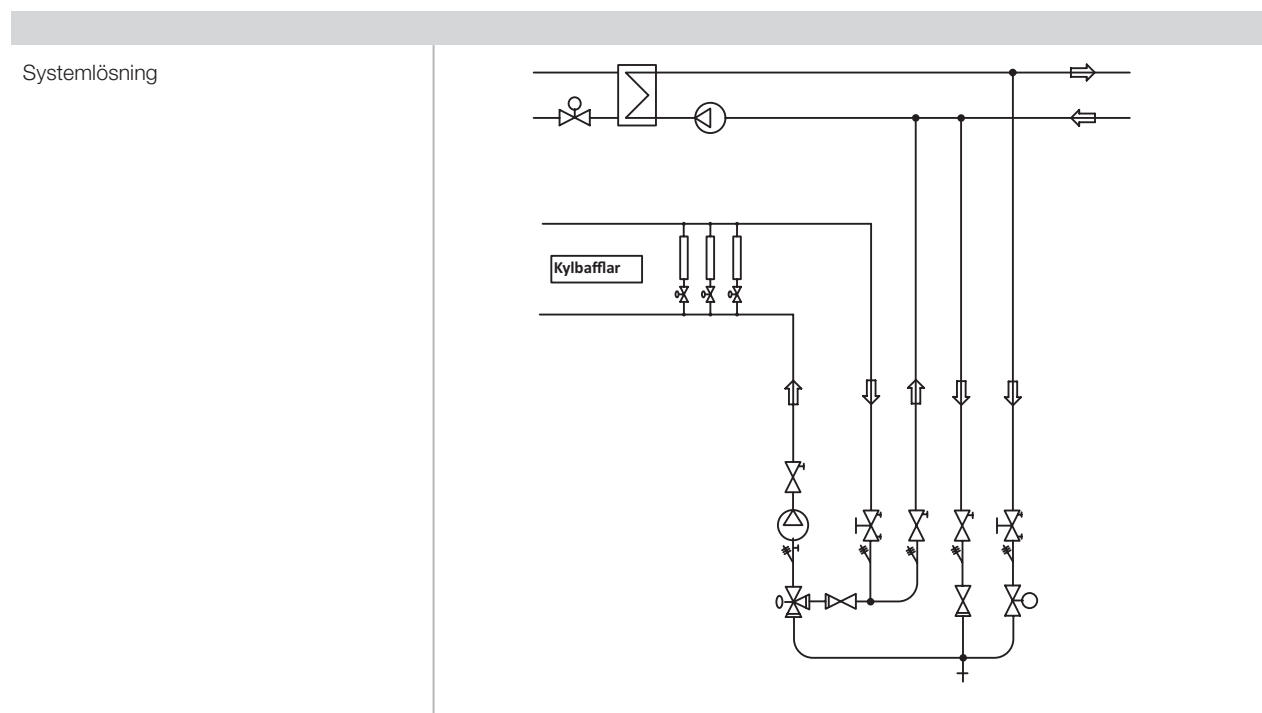
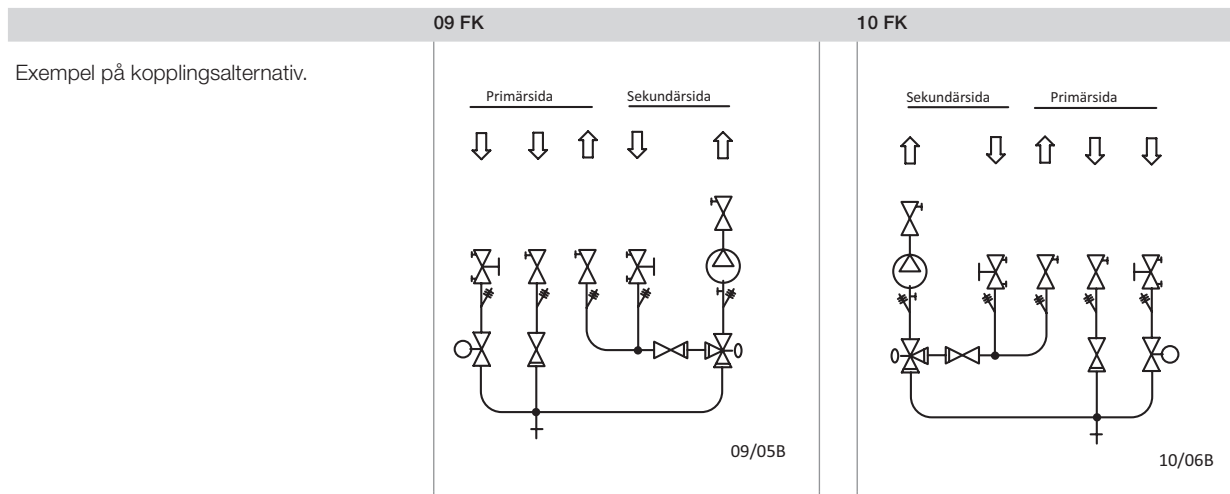
### 7. Avtappningsdon

Utförande med slangförskruvning R 1/2".

### 8. Mätuttag

Typ IMI/TA STAD/F monterade på samtliga anslutningar så att fullständig flödes- och differenstryckmätning kan utföras.

## Utföranden



Kontakta TTM för dimensionering och ytterligare kopplingsalternativ