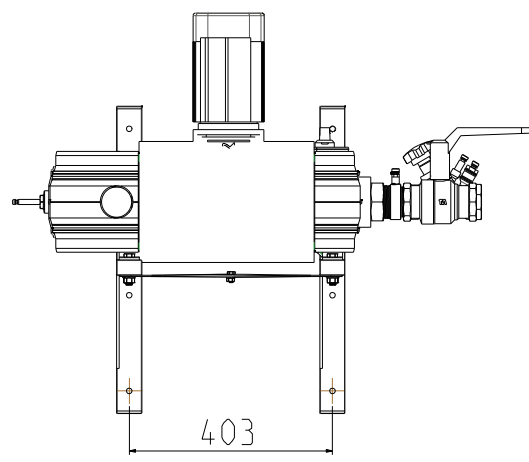


Shuntopac 20-50 VÅ
 DN 50
 Vertikalt montage 2



Nr	Antal	Artikel Nr	Benämning	Material	Dimension	Ass.
1	1	11104-06	Stativ	Stål	403x700x1446	V
STATIV_UTF_72						