

Shuntopac[®]

U 20-50 VÅ



Shuntgrupp för värmeåtervinningssystem

Shuntopac U 20-50 VÅ är en shuntgrupp för värmeåtervinningssystem och finns som standard med anslutningsdimensioner från DN 20 till och med DN 50. Shuntgruppen kan utrustas med flera komponenter av valfritt fabrikat och ett flertal olika kopplingsalternativ.

Shuntopac U 20-50 VÅ levereras med brand- och korrosions-säker kåpa av polyester belagd aluminiumplåt. Isoleringen utgörs som standard av AF/Armaflex AF-4.

Upphängningsanordningen består av konsoler av gulkromaterat plattjärn.

Rörpaketet består i standardutförande av helsvetsade tryckkärleksrör SS-EN 10216-2 och DIN 2391, rostskyddsmålat med grå primer. Rörpaketet i annan kvalitet eller med annan ytbehandling kan levereras på beställning.

Shuntopac U 20-50 VÅ är CE-märkt i överensstämmelse med tillverkardeklaration 2B enligt maskindirektivet.

Shuntgruppen är miljöbedömd.



Utrustning

1. Styrventil

Sättesventil med gänganslutning av valfritt fabrikat och typ. Ventilen är monterad i ett flänsförband för att underlätta service och utbyte.

2. Termometrar

4 st graderade -40 – +40 °C. Monterade med värmeöverförande siliconpasta.

3. Avstängningsventiler

3 st kulventiler med fullt genomlopp och hög spindelhals. Monterade mot rörpaket med konisk koppling.

4. Injusteringsventil

1 st av valfritt fabrikat och dimension för injustering av totalflödet. Monterad mot rörpaket med konisk koppling. Som standard levereras fabrikat TA STAD.

5. Pump

Valfritt fabrikat och typ med "våt" eller "torr" motor.

6. Injusteringsventil

1 st TA STA för injustering av bypassflödet.

7. Avtappningsdon

Utförande med slangförskruvning R 1/2".

8. Mätuttag

Typ TA STAD är monterade på samtliga anslutningar.

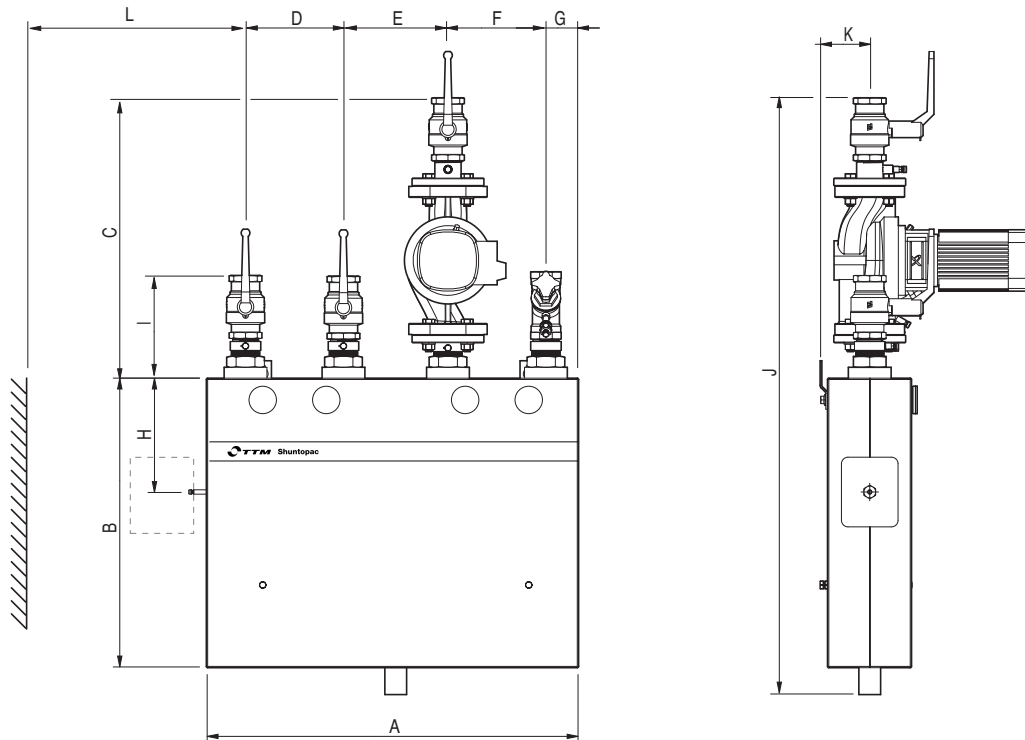
Specialutförande

- Rörpaket av ex.vis koppar eller rostfritt stål av önskad kvalitet.
- Rostskyddsmålat rörpaket; ex.vis epoxylack.

Tillval

Golvstativ

Dimensioner



Ansl. DN	20	25	32	40	50
A	750	750	750	750	855
B	485	485	485	485	665
C	285 + pump	285 + pump	285 + pump	285 + pump	305 + pump
D	200	200	200	200	225
E	200	200	200	200	225
F	200	200	200	200	225
G	67,5	67,5	67,5	67,5	75
H	182	182	182	182	261
I	<175	<193	<200	<205	<245
J	800 + pump	800 + pump	800 + pump	800 + pump	1050 + pump
K	93	93	93	93	114
L	Plats för ställdon, montage och serviceutrymme				
Vikt, ca kg	32	37	52	57	62

Max.tryck: 1,0 MPa

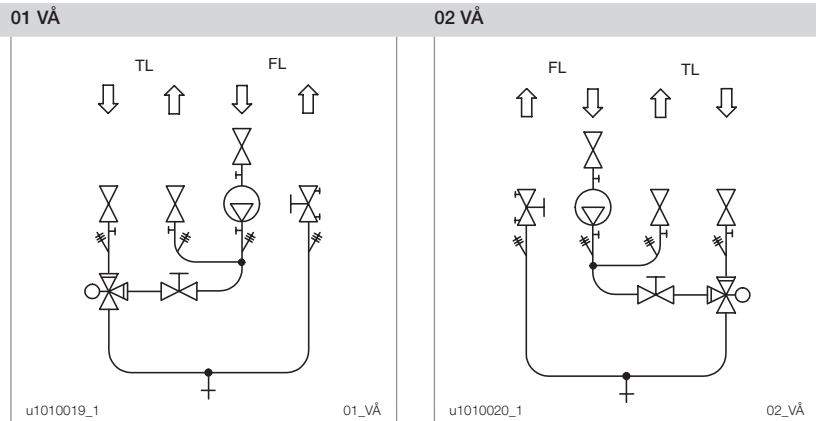
Temp.område: -20 – +110 °C

Måttangivelser avser normalutförande. Vissa avvikelser kan förekomma vid annan utrustning.

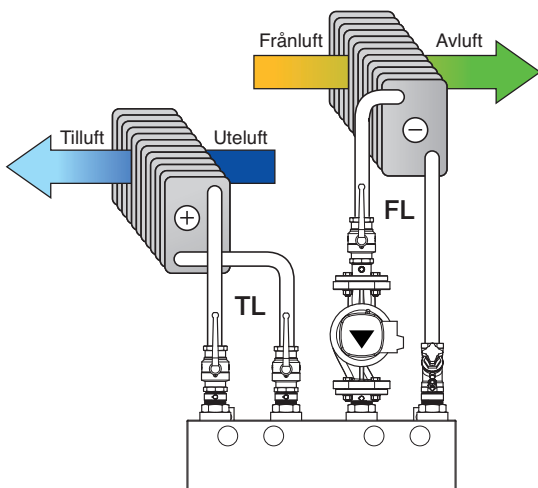
Utföranden

Konstant flöde i frånlufts batteriets krets.
Variabelt flöde i tillufts batteriets krets.

Styrventilen är monterad som blandningsventil.



Anläggningsexempel



Injustering

Totalflöde

1. Koppla differensstrycksinstrumentet till justeringsventilen med mätuttag.
2. Ställ styrventilen i läge fullt öppen (spindeln nedtryckt, bypass stängd).
3. Mät in vattenmängden till beräknade värden.

Bypassflöde

4. Ställ styrventilen i läge fullt stängd (spindeln uppdragen, bypass öppen).
5. Justera den inre justeringsventilen tills den yttre justeringsventilen erhåller samma tryckfall som tidigare.

Differenstryckmätning

Samtliga yttre ventiler på Shuntopac 20-50 VÅ är försedda med mätuttag, vilket möjliggör fullständig differenstryckmätning.

- B - C Tryckfall i tillufts kretsen.
- H - D Tryckfall i frånlufts kretsen.
- D - E Tryckuppsättning över cirkulationspumpen.
- C - G Tryckfall över styrventilen.
- F - H Differenstryckmätning över justeringsventilen i frånlufts kretsen.

