

Shuntopac®

20-50 K



Shuntgrupp för kyla

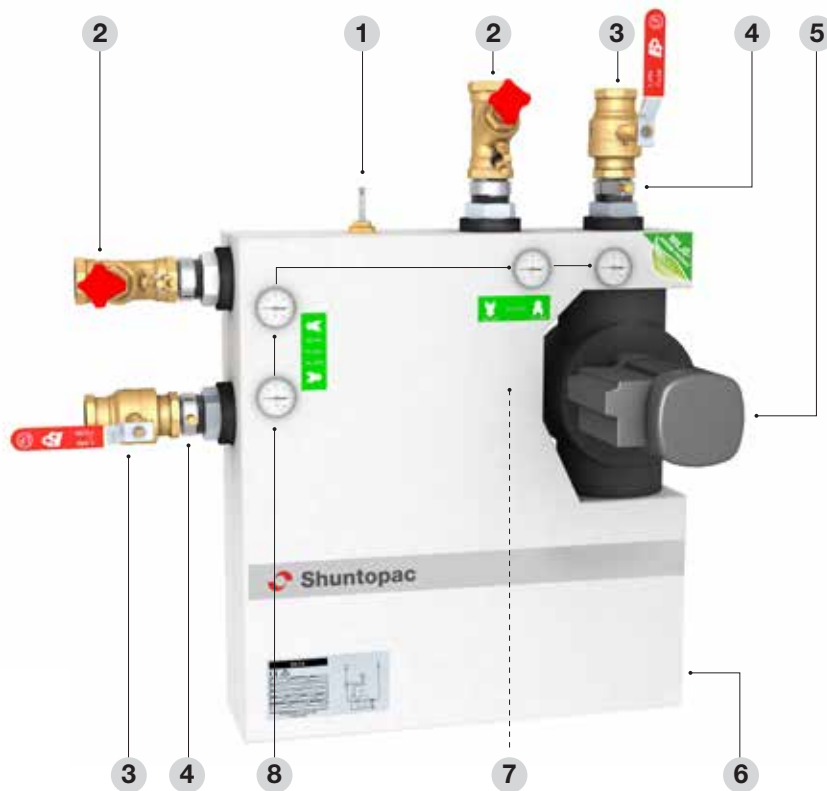
Shuntopac 20-50 K är en miljöbedömd shuntgrupp för konventionella kylsystem och fjärrkylanläggningar och finns som standard med anslutningsdimensioner från DN 20 till och med DN 50. Shuntgruppen kan utrustas med flera komponenter av valfritt fabrikat och ett flertal olika kopplingsalternativ.

Shuntopac 20-50 K levereras med brand- och korrosionssäker kåpa av polyester belagd aluminiumplåt. Isoleringen utgörs som standard av AF/Armaflex AF-2. Annan tjocklek kan levereras efter förfrågan. Upphångningsanordningen möjliggör olika montagelägen och består av konsoler av gulkromaterat plattjärn. För ökad montageflexibilitet finns rörböjar som tillval.

Rörpaketet består i standardutförande av helsvetsade tryckkärlsrör SS-EN 10216-2 och DIN 2391, rostskyddsmålat med grå primer. Rörpaketet i annan kvalitet eller med annan ytbehandling kan levereras på beställning. Utformningen av rörpaketet utgör, vid angivna montagelägen, spärr mot oönskad kylöverföring på grund av dubbelcirkulation.

Shuntopac 20-50 K är CE-märkt i överensstämmelse med tillverkardeklaration 2B enligt maskindirektivet.

Shuntgruppen är miljöbedömd.



Utrustning

1. Styrventil

Sättesventil med gänganslutning av valfritt fabrikat och typ. Ventilen är monterad i ett flänsförband för att underlätta service och utbyte.

2. Injusteringsventiler

2 st av valfritt fabrikat och dimension. Monterade mot rörpaket med konisk koppling. Som standard levereras fabrikat TA STAD. Kan även levereras med dynamiska inregleringsventiler, flödesregulatorer eller differensstryckregulator.

3. Avstängningsventiler

2 st kulventiler med fullt genomlopp och hög spindel-hals. Monterade mot rörpaket med konisk koppling.

4. Mätuttag

Typ TA STAD är monterade på samtliga anslutningar.

5. Pump

Valfritt fabrikat och typ med "våt" eller "torr" motor.

6. Avtappningsdon

Utförande med slangförskruvning R 1/2".

7. Backventil

1 st tillverkad av mässing/rostfritt stål med fjäderbelastad kägla. Monterad i flänsförband.

8. Termometrar

4 st graderade -40 – +40 °C. Monterade med värmeöverförande siliconpasta.

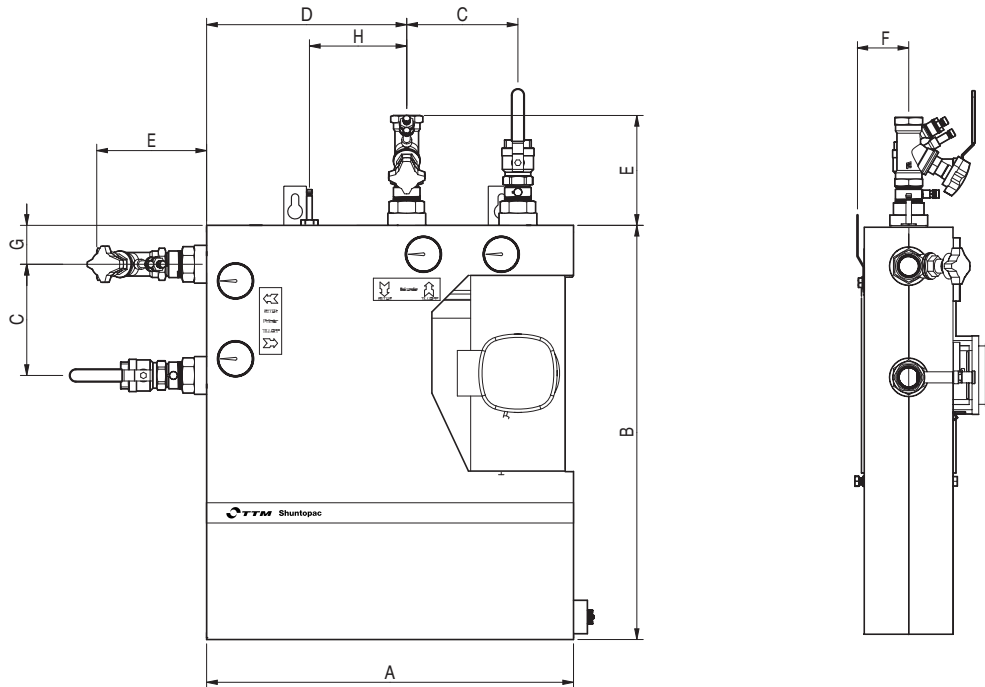
Specialutförande

- Rörpaket av ex.vis koppar eller rostfritt stål av önskad kvalitet.
- Rostskyddsmålat rörpaket; ex.vis epoxylack.

Tillval

Golvstativ och rörböjar.

Dimensioner



Ansl. DN	20	25	32	40	50
A	660	660	660	660	745
B	745	745	745	745	800
C	200	200	200	200	215
D	360	360	360	360	430
E	<175	<190	<200	<205	<235
F	97	97	87	97	107
G	70	70	70	70	70
H	175	175	175	175	215
Vikt, ca kg	32	37	52	57	62

Max. tryck: 1,0 MPa

Temp. område: -20 – +110 °C

Måttangivelser avser normalutförande. Vissa avvikelser kan förekomma vid annan utrustning.

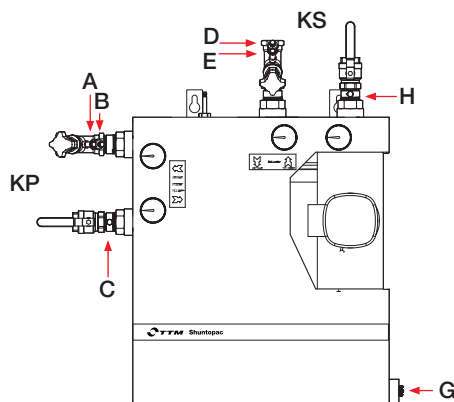
Utföranden

<p>01 K</p> <p>Konstant flöde på primär- och sekundärsida.</p> <p>Styrventilen är monterad som blandningsventil i returledningen.</p>	<p>10010045</p>	<p>02 K</p> <p>10010046</p>
<p>09 K</p> <p>Variabelt flöde på primärsida, konstant på sekundärsida.</p> <p>Styrventilen är monterad i returledningen.</p>	<p>1010058</p>	<p>10 K</p> <p>1010059</p>
<p>09 R1 K</p> <p>Variabelt flöde på primärsida, konstant på sekundärsida.</p> <p>Styrventilen är monterad i returledningen.</p>	<p>1010058R1</p>	<p>10 R1 K</p> <p>1010059R1</p>
<p>09 R2 K</p> <p>Variabelt flöde på primärsida, konstant på sekundärsida.</p> <p>Styrventilen är monterad i returledningen.</p>	<p>1010058R2</p>	<p>10 R2 K</p> <p>1010059R2</p>

Differenstryckmätning

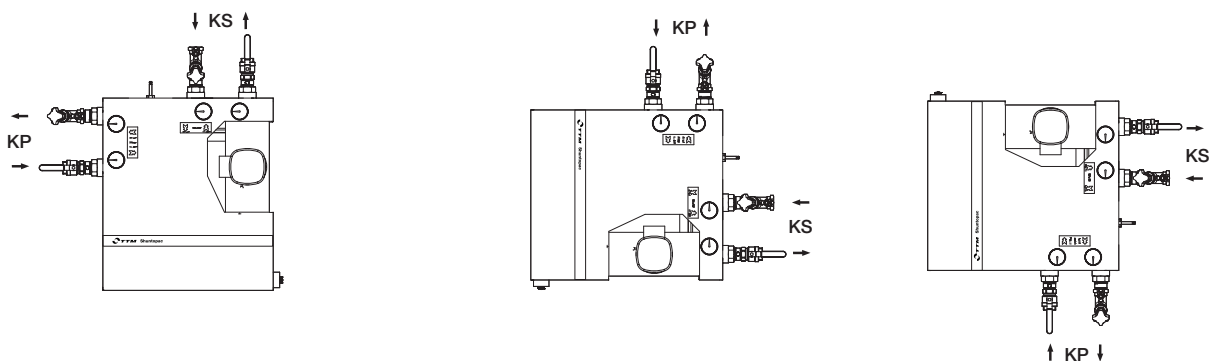
Samtliga yttre ventiler på Shuntopac 20-50 K är försedda med mätuttag, vilket möjliggör fullständig differenstryckmätning.

- B - A Differenstryckmätning över injusteringsventilen på primärsidan. Primärt flöde kan bestämmas med hjälp av diagram för injusteringsventilen.
- C - A Tillgängligt differenstryck primärsidan.
- G - H Tryckkupsättning över cirkulationspumpen.
- H - D Tryckfall i anslutet objekt på sekundärsidan.
- D - E Differenstryckmätning över injusteringsventilen på sekundärsidan. Sekundärt flöde kan bestämmas med hjälp av diagram för injusteringsventilen.
- E - B Tryckfall över styrventilen.

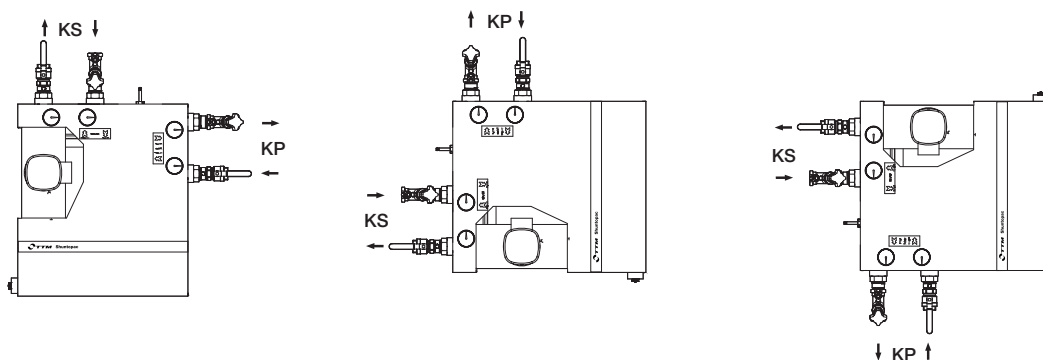


Monteringsalternativ · standardutförande

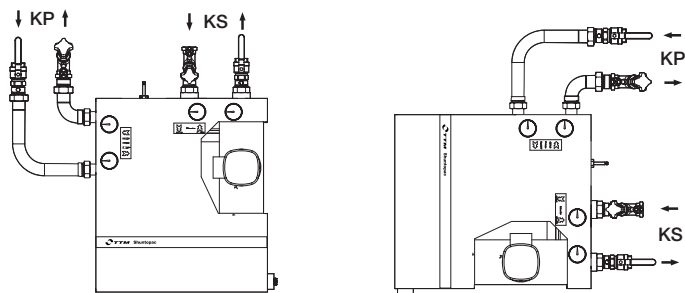
Utförande 01 K och 09 K



Utförande 02 K och 10 K



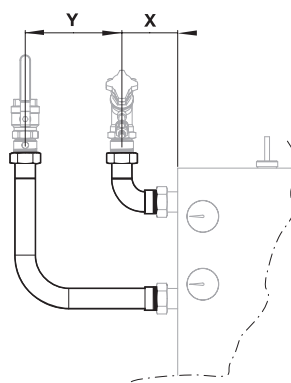
Anslutningsböjar (tillval) ger fler monteringsalternativ, exempelvis:



Tillval

Rörböjar

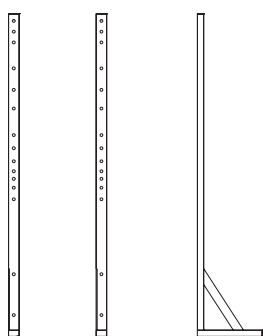
Ansl. DN	X	Y
20-40	115 mm	200 mm
50	154 mm	215 mm



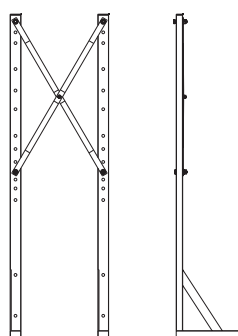
Golvstativ

Tillverkade av epoxy-lackerade RHS-rör 50x30 mm.

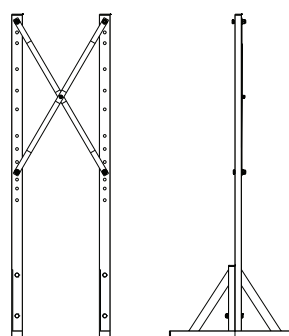
Detaljerad monteringsanvisning finns på www.ttmenergi.se (Shuntopac/tillbehör).



Golvstativ L



Golvstativ LX



Golvstativ TX