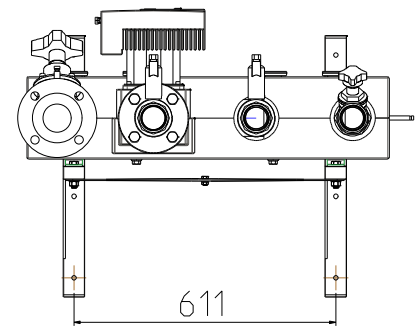



Shuntopac U 20-50
DN 50



Nr	Antal	Artikel Nr	Benämning	Material	Dimension	Ass.
1	1	11103-08	Stativ	Stål	11103-08	V
 STATIV_UTF_9						
Tekn. ritning						1/1
Skapad i AutoCAD						12. Work