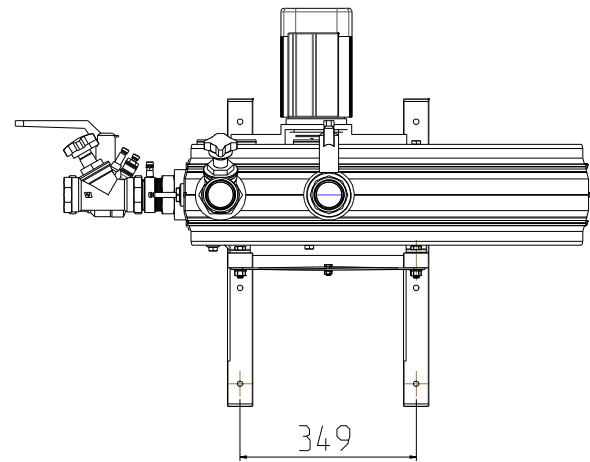


Shuntopac 20-50 K
DN 50
Vertikalt montage 1



Nr	Antal	Artikel Nr	Benämning	Material	Dimension	Ass.
1	1	11104-05	Shuntopac			1
			STATIV_UTF_51			
						12. Work