

# Shuntopac<sup>®</sup>

20-200 KV/KVBP



*Shuntopac KV*

*Shuntopac KV med bypass*

## Kombinerade shuntgrupper

Shuntopac 20-200 KV/KVBP är en kombinerad shuntgrupp för både kyla och värme till ett ventilationssystem.

Kylbatteriet används för att tillföra både kyla och värme till ventilationsluften. Det traditionella värmebatteriet utgår eftersom värme tillförs via en plattväxlare i shuntgruppens sekundärkrets.

Shuntopac 20-200 KV/KVBP levereras med brand- och korrosionssäker kåpa av aluzinkplåt. Isoleringen utgörs som standard av AF/Armaflex AF-2.

Shuntgruppen är miljöbedömd.



Shuntopac KV

## Utrustning

### 1. Styrventiler

2 st sätesventiler av valfritt fabrikat och typ.

### 2. Injusteringsventiler

3 st av valfritt fabrikat. Som standard levereras fabrikat TA STAD/F. Monterade mot rörpaket med konisk koppling alternativt fläns. Kan även levereras med dynamiska inregleringsventiler, flödesregulatorer eller differenstryckregulator.

### 3. Avstängningsventiler

3 st kulventiler DN 20-50 med fullt genomlopp och hög spindelhals respektive 3 st vridspjällventiler DN 65-200. Dimensionerade att fungera som ändventiler om shuntgruppen demonteras från systemet. Monterade mot rörpaket med konisk koppling respektive fläns.

### 4. Pump

Valfritt fabrikat och typ med "våt" eller "torr" motor.

### 5. Plattvärmeväxlare

Lödd, valfritt fabrikat och typ. Som standard levereras fabrikat Swep. Växlaren är servicevänligt placerad fram till på enheten. Annan placering kan erhållas på begäran om växlarens storlek och konfiguration medger detta.

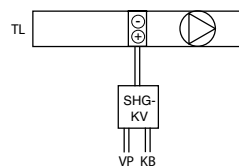
### 6. Backventil

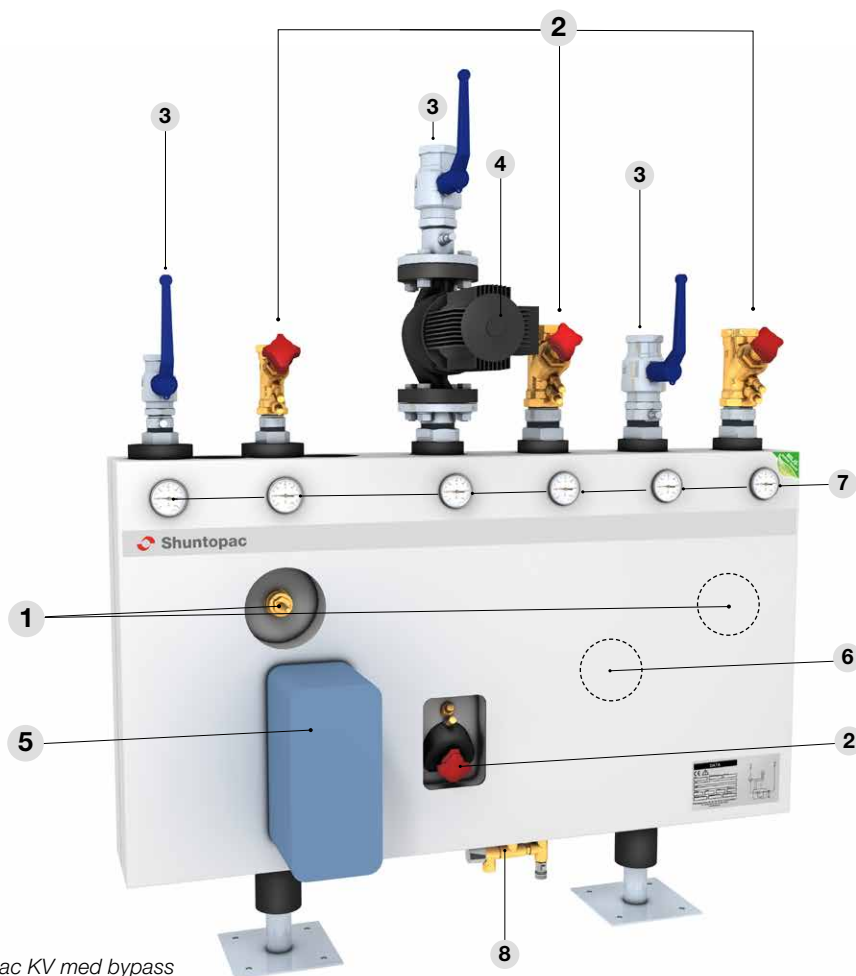
1 st med fjäderbelastad klaff. Avtappningsdon med slangförskruvning.

### 7. Termometrar

6 st graderade -40 – +40 °C respektive 0 – +120 °C.

### 8. Vakuum- och säkerhetsventil





Shuntopac KV med bypass

## Utrustning

### 1. Styrentiler

2 st sätesventiler av valfritt fabrikat och typ.

### 2. Injusteringsventiler

3 st av valfritt fabrikat. Som standard levereras fabrikat TA STAD/F. Monterade mot rörpaket med konisk koppling alternativt fläns. Kan även levereras med dynamiska inregleringsventiler, flödesregulatorer eller differenstryckregulator.

### 3. Avstängningsventiler

3 st kulventiler DN 20-50 med fullt genomlopp och hög spindelhals respektive 3 st vridspjällventiler DN 65-200. Dimensionerade att fungera som ändventiler om shuntgruppen demonteras från systemet. Monterade mot rörpaket med konisk koppling respektive fläns.

### 4. Pump

Valfritt fabrikat och typ med "våt" eller "torr" motor.

### 5. Plattvärmväxlare

Lödd, valfritt fabrikat och typ. Som standard levereras fabrikat Swep. Växlaren är servicevänligt placerad fram till på enheten. Annan placering kan erhållas på begäran om växlarens storlek och konfiguration medger detta.

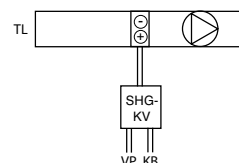
### 6. Backventil

1 st med fjäderbelastad klaff. Avtappningsdon med slangförskruvning.

### 7. Termometrar

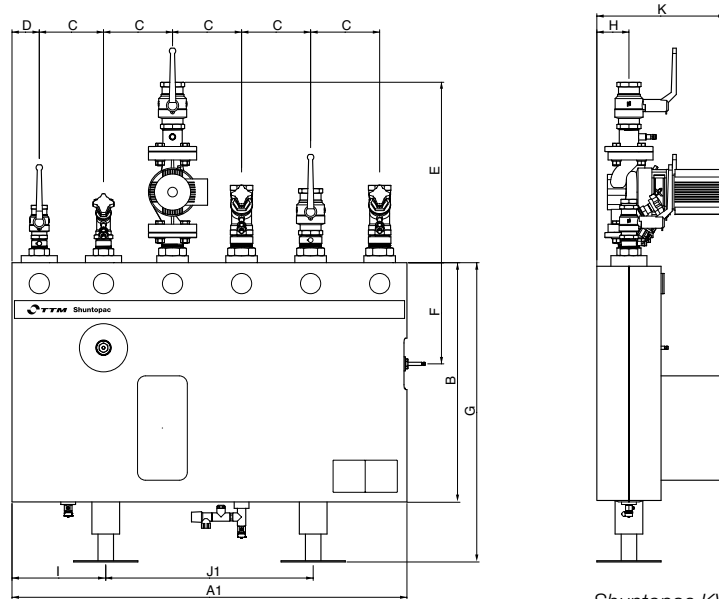
6 st graderade -40 – +40 °C respektive 0 – +120 °C.

### 8. Vakuüm- och säkerhetsventil

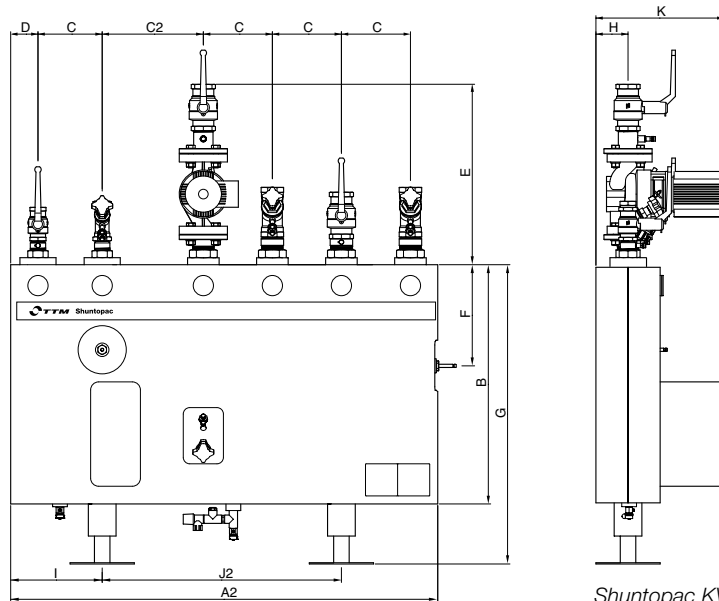


# Shuntopac 20-200 KV/KVBP *Kyla - värme*

## Dimensioner



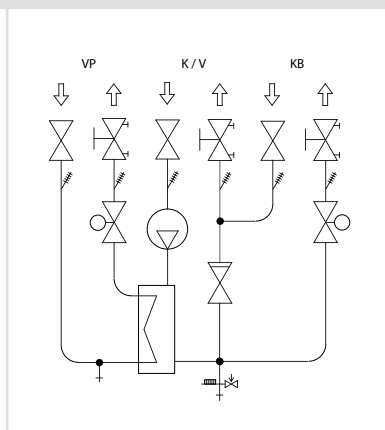
Shuntopac KV



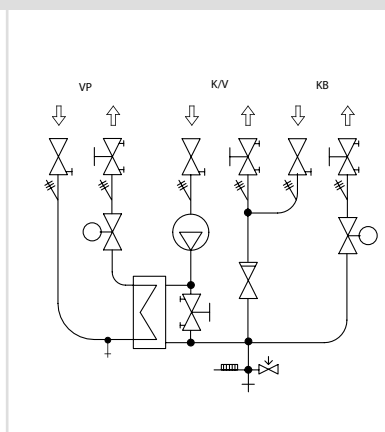
Shuntopac KV Bypass

	A1	A2	B	C	C2	D	E	F	G	H	I	J1	J2	K	Vikt
DN	mm	mm	mm	mm	mm	mm	mm	mm	mm	mm	mm	mm	mm	mm	kg
20	1200	800	745	200	315	85	Variabelt	315	930	100	285	600	715	Variabelt	90
25	1170	1285	745	200	315	85	Variabelt	315	930	100	285	600	715	Variabelt	95
32	1170	1285	745	200	315	85	Variabelt	315	930	100	285	600	715	Variabelt	100
40	1170	1285	745	200	315	85	Variabelt	315	930	100	285	600	715	Variabelt	110
50	1230	1330	745	215	315	85	Variabelt	315	930	100	285	675	775	Variabelt	180
65	1760	1860	805	300	400	130	Variabelt	295	995	140	285	1190	1290	Variabelt	260
80	1760	1910	805	300	450	130	Variabelt	295	1000	140	285	1190	1340	Variabelt	340
100	2110	2260	1055	350	500	180	Variabelt	395	1240	140	355	1400	1550	Variabelt	480

Både KB- och VP-sidan kan levereras med valfri shuntkoppling. Växlaren levereras servicevänligt monterad framtill på shuntgruppen.



*Exempel på Shuntopac med kombinerad kyl- och värmefunktion.*



*Exempel på Shuntopac med bypass-funktion.*

## **Specialutförande**

- Rörpaket i valfritt material, t.ex. rostfritt stål, koppar, etc.
- Ytbehandling av rörpaket och pump med epoxy, varmförzinkning eller dylikt.