

Shuntopac[®]

Växlarshunt UX 20-200



Flexibel shuntgrupp för värme och kyla

Shuntopac växlarshuntar för värme eller kyla används i anläggningar där olika medier, tryck och temperaturer i primär- och sekundärkretsar önskas hydrauliskt åtskilda. Bland specifika applikationer kan nämnas anläggningar för markvärme.

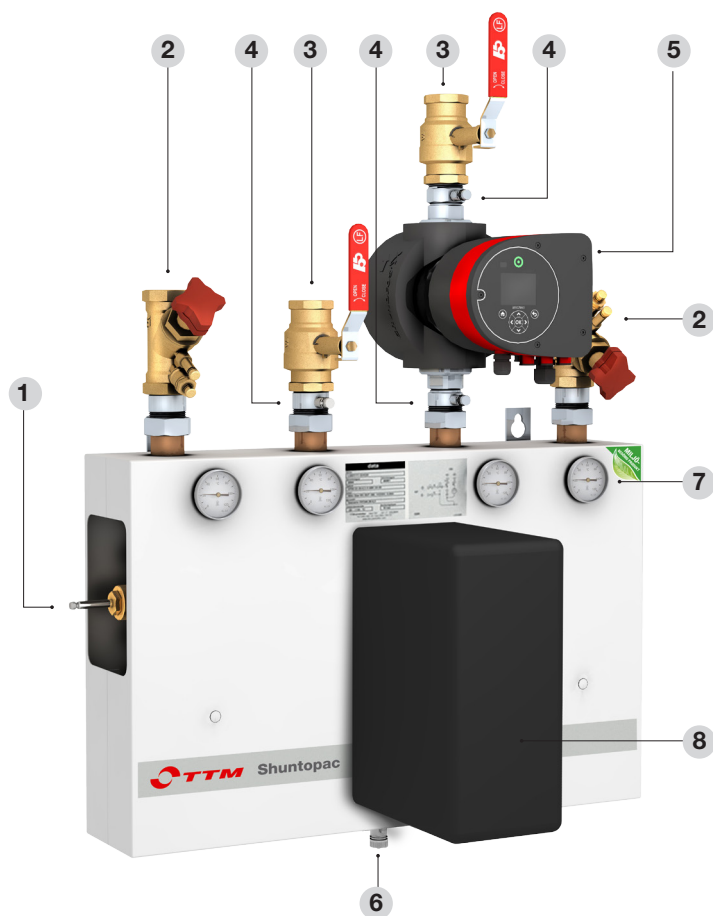
Shuntopac växlarshuntar finns med anslutningsdimensioner från DN 20 till och med DN 200 och levereras med varje krets och växlare dimensionerad för aktuellt flöde.

Shuntgruppen kan utrustas med ett flertal komponenter av valfritt fabrikat och i ett flertal shuntkopplingar.

Växlaren är servicevänligt monterad framtill på shuntgruppen, som i övrigt är utförd enligt beskrivning för respektive shuntgrupp.

Växlarshunt UX 20-200 är CE-märkt i överensstämmelse med tillverkardeklaration 2B enligt maskindirektivet.

Shuntgruppen är miljöbedömd.



Utrustning

1. Styrventil

Sätesventil med gänganslutning av valfritt fabrikat och typ. Ventilen är monterad i ett flänsförband för att underlätta service och utbyte.

2. Injusteringsventiler

2 st av valfritt fabrikat och dimension. Monterade mot rörpaket med konisk koppling. Som standard levereras fabrikat TA STAD. Kan även levereras med dynamiska inregleringsventiler, flödesregulatorer eller differenstryckregulator.

3. Avstängningsventiler

2 st kulventiler med fullt genomlopp och hög spindel-hals samt 2 st vridspjällventiler DN 65-200. Dimensionerade att fungera som ändventiler om shuntgruppen demonteras från systemet. Monterade mot rörpaket med konisk koppling alternativt fläns.

4. Mätuttag

Typ TA STAD är monterade på samtliga anslutningar.

5. Pump

Valfritt fabrikat och typ med "våt" eller "torr" motor.

6. Avtappningsdon

Utförande med slangförskrivning R 1/2".

7. Termometrar

4 st graderade 0-120 °C. Monterade med värmeöverförande siliconpasta.

8. Växlare

Lödd växlare av valfritt fabrikat och typ. Som standard levereras fabrikat Swep.

Specialutförande

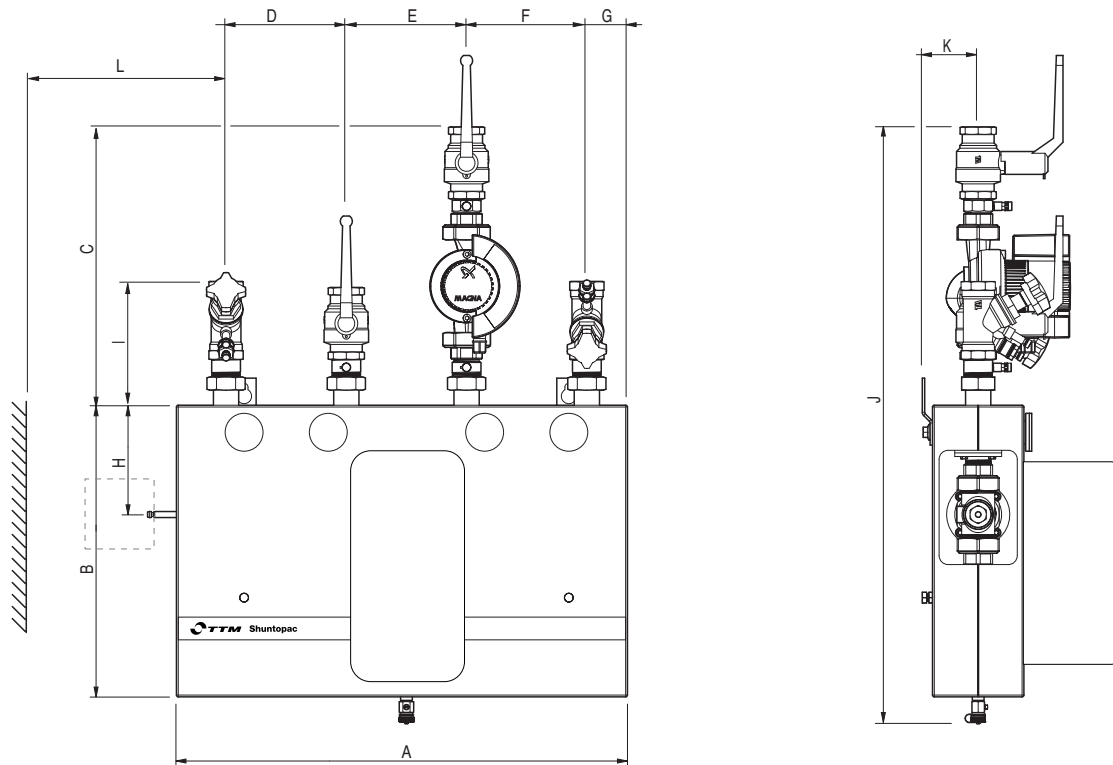
- Rörpaket av exempelvis koppar eller rostfritt stål av önskad kvalitet.
- Rostskyddsmålat rörpaket; ex.vis epoxylack.

Tillval

Golvstativ

Dimensioner

Växlarshunt UX 20-200



Ansl. DN	20	25	32	40	50
A	750	750	750	750	845
B	485	485	485	485	610
C	285 + pump	285 + pump	285 + pump	285 + pump	305 + pump
D	200	200	200	200	225
E	200	200	200	200	240
F	200	200	200	200	225
G	67,5	67,5	67,5	67,5	70
H	182	182	182	182	210
I	<175	<193	<200	<205	<245
J	800 + pump	800 + pump	800 + pump	800 + pump	1050 + pump
K	93	93	93	93	112
L					
Vikt, ca kg	30	35	50	55	60

Max. tryck: 1,0 MPa

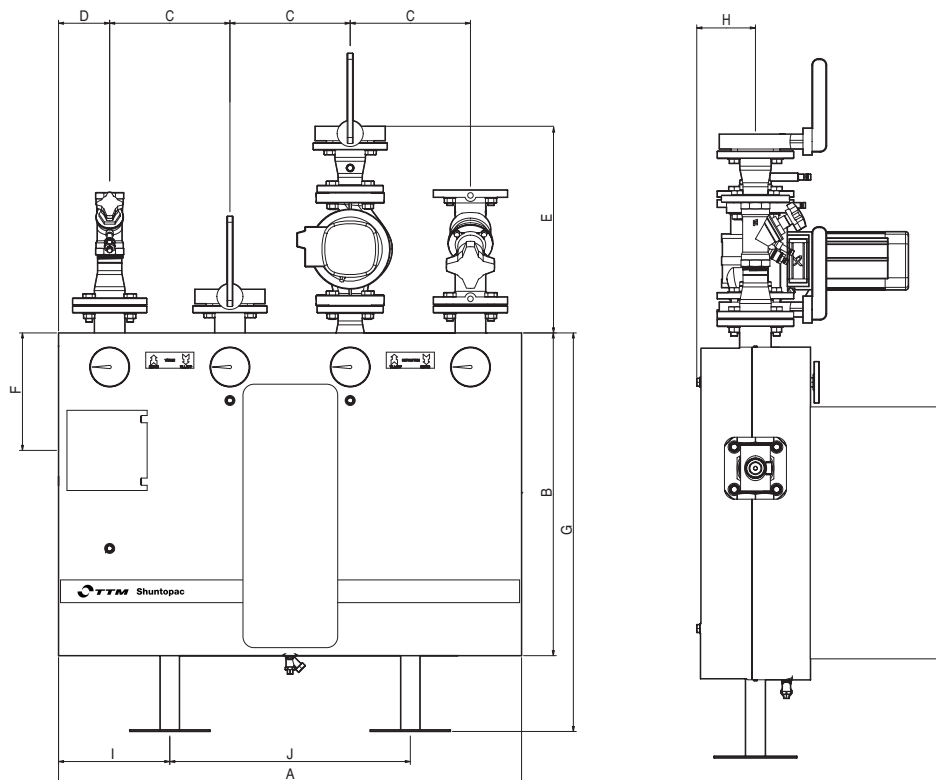
Temp. område: -20 – +110 °C

Måttangivelser avser normalutförande. Vissa avvikelser kan förekomma vid annan utrustning.

Växlarshunt UX 20-200

Dimensioner

Växlarshunt UX 20-200



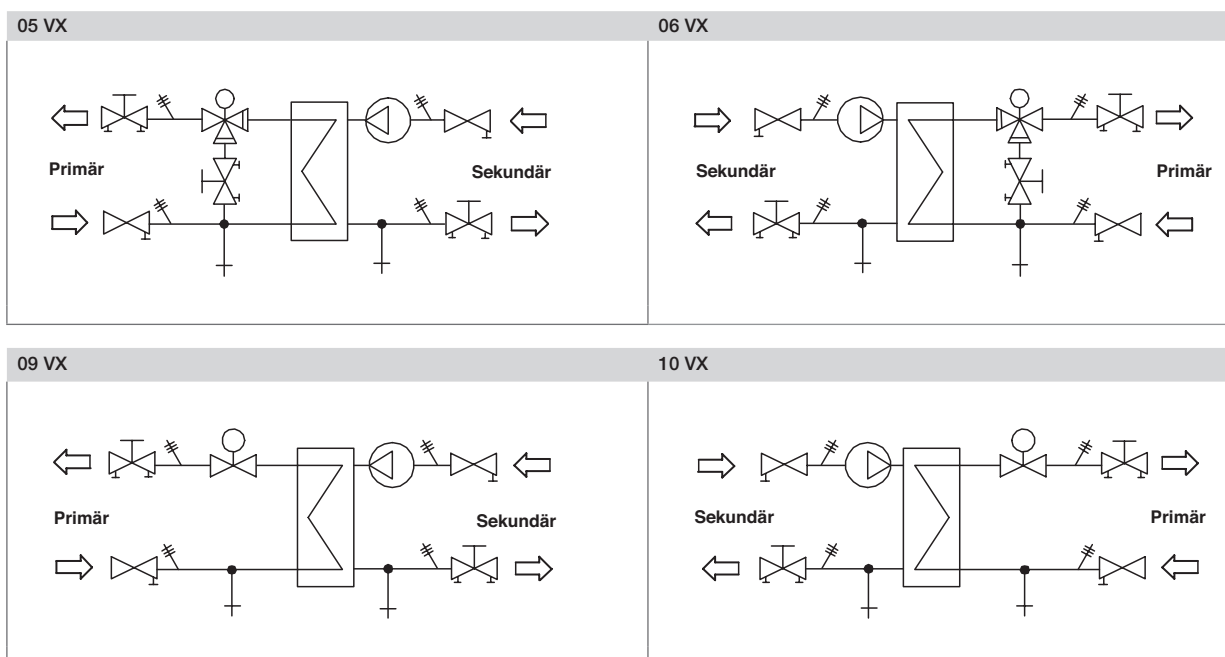
Ansl. DN	65	80	100
A	1150	1150	1400
B	800	800	1050
C	300	300	350
D	125	125	178
E	variabelt	variabelt	variabelt
F	290	290	417
G	995	1000	1240
H	140	140	140
I	275	275	370
J	600	600	660
Vikt, ca kg	150	250	350

Max.tryck: 1,0 MPa

Temp.område: -20 – +110 °C

Måttangivelser avser normalutförande. Vissa avvikelser kan förekomma vid annan utrustning.

Utföranden · exempel

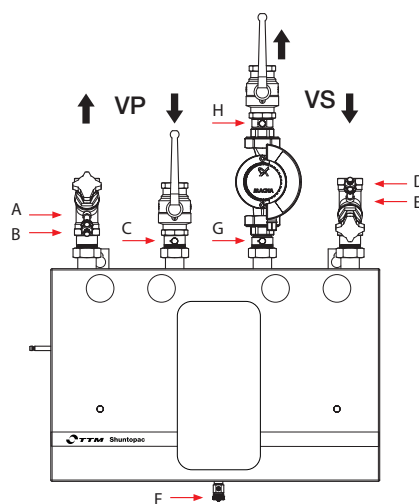


Kontakta TTM för dimensionering

Differenstryckmätning

Samtliga yttre ventiler på Växlarshunt UX 20-200 är försedda med mätuttag, vilket möjliggör fullständig differenstryckmätning.

- B - A** Differenstryckmätning över injusteringsventilen på primärsidan. Primärt flöde kan bestämmas med hjälp av diagram för injusteringsventilen.
- C - A** Tillgängligt differenstryck primärsidan.
- G - H** Tryckuppsättning över cirkulationspumpen.
- H - D** Tryckfall i anslutet objekt på sekundärsidan.
- D - E** Differenstryckmätning över injusteringsventilen på sekundärsidan. Sekundärt flöde kan bestämmas med hjälp av diagram för injusteringsventilen.
- E - B** Tryckfall över styrventilen.

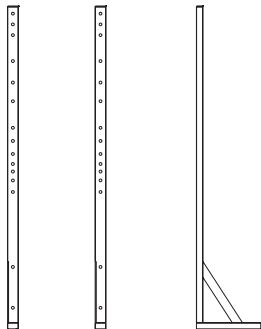


Tillval

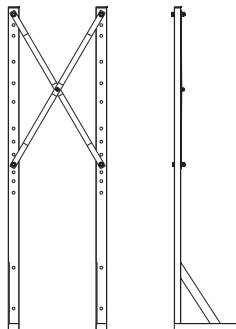
Golvstativ

Tillverkade av epoxy-lackerade RHS-rör 50x30 mm.

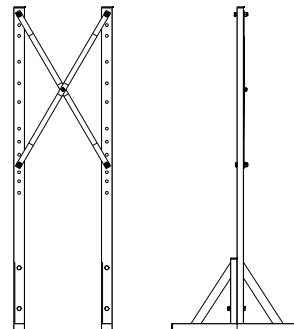
Detaljerad monteringsanvisning finns på www.ttmenergi.se (Shuntopac/tillbehör).



Golvstativ L



Golvstativ LX



Golvstativ TX