



TTM FiltrX® C125

Systemfilter som avlägsnar magnetit

Montageanvisning • Drift och skötselinstruktioner



Starkt
magnetfält



Kan påverka
pacemaker/ICD

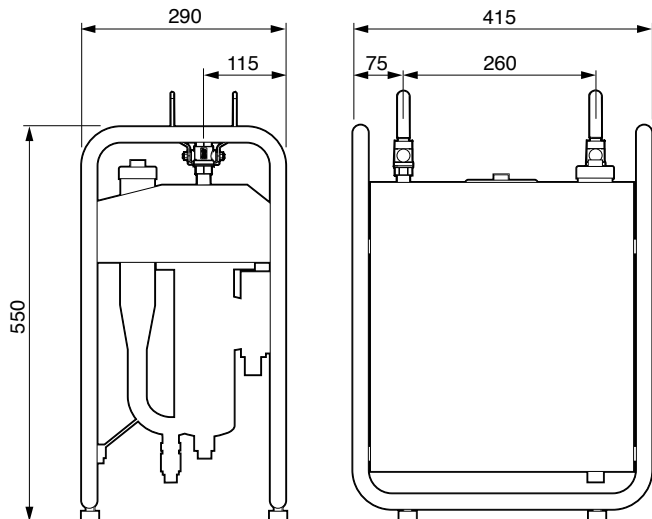


Klämrisk

Den integrerade magneten kan orsaka klämskador. Var även uppmärksam på att magneten kan störa elektronisk utrustning och pacemakers.


Tekniska data

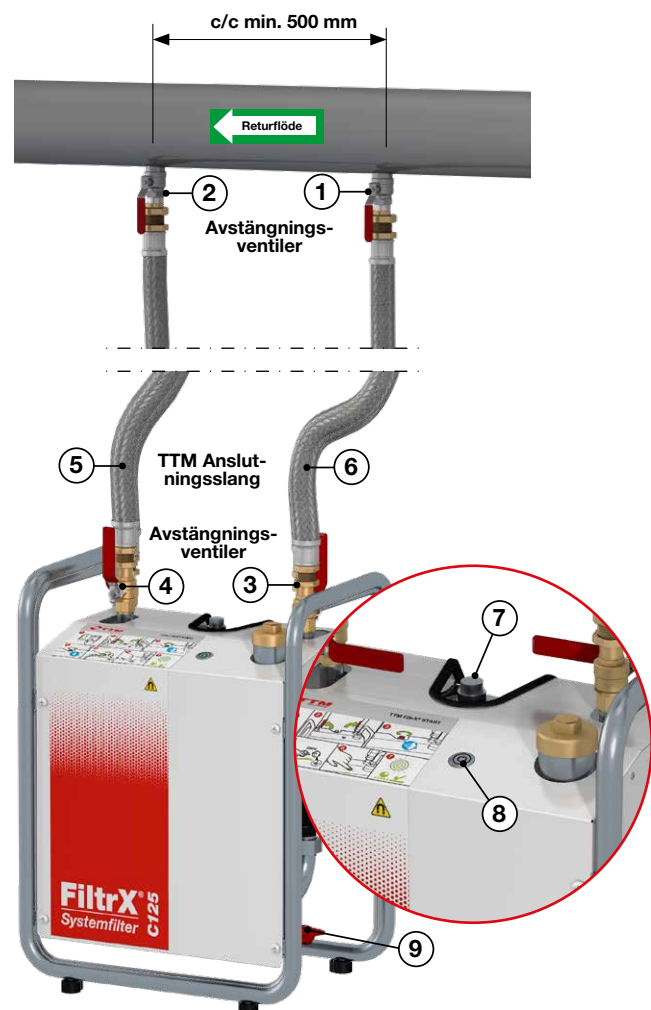
Systemfilter	TTM FiltrX® C125
RSK	5793116
Artikelnummer	519195
Systemtryck standard, totalt tryck i anslutningspunkten, max.	7 bar
Bredd x längd x höjd (mm)	415 x 290 x 550
Medietemperatur	0 – +60 °C
Tryckklass	PN 10
Tillåtna vätskor	Vatten, glykoler (max 40%), destillerat vatten
Anslutningsdimension	R15 utv.
Magnetstav	Ø25 x 200mm
Magnetstyrka	12000GS
Eldata	1 ~ 230 V, 50 Hz
Märkeffekt	0,055 kW
Spänning	1 ~ 230V, 50Hz, stickpropp
Märkström	0,45 A
Skyddsklass	IP44
Vikt	11 kg



Installation

TTM FiltrX® C125 ansluts med två stålomspunna TTM Anslutnings slangar på systemets returledning. Två avstick med kulventiler med anslutning R15 utv. med ett inbördes avstånd om minst 500 mm monteras på returledningens undersida. Inloppet monteras först, sett till flödesriktningen. Anslutningarna på TTM FiltrX® är R15 utv.

- Stäng de fyra tömningsventilerna **(1, 2, 3 och 4)**.
- Koppla in en stålomspunnen TTM Anslutnings slang **(6)** från det första avsticket **(1)** till inloppet **(3)**.
- Koppla in en stålomspunnen TTM Anslutnings slang **(5)** från det andra avsticket **(2)** till utloppet **(4)**.
- Stäng avtappningsventilen **(9)** och se till att pumpen är inställd på max effekt med konstant varvtal .
- Öppna de fyra avstängningsventilerna **(1, 2, 3 och 4)**.
- Öppna toppavluftaren **(7)** och vänta tills all luft i filterbehållaren evakuerats. Skruva sedan åt toppavluftaren med handkraft.
- Sätt i stickproppen i ett eluttag och starta systemfiltret genom att trycka in strömbrytaren **(8)** och invänta fast grönt sken.
- Kontrollera driftindikeringen **(8)** regelbundet och byt ut filterpatronen vid behov. Kontrollera även magnetstaven regelbundet så att den inte är täckt med magnetit, se kapitel "Underhåll". Intervallerna med underhåll är beroende av systemets storlek och mängden partiklar i vätskan.



Underhåll



När TTM FiltrX® installeras bör driftindikeringen kontrolleras regelbundet. Vi rekommenderar att tillsyn av filterpatron och magnetstav sker redan efter ett par dagar vid hårt nedsmutsade system. När underhåll utförs skall alltid systemfiltrets stickpropp dras ur från vägguttaget och avstängningsventilerna stängas samt gummihandskar användas.

Indikering vid uppstart och drift



Blinkande grönt sken
TTM FiltrX® är i uppstartsläge.



Fast grönt sken
TTM FiltrX® är i drift.



Blinkande gult sken
Filtret har passerat 75% av sin kapacitet. Det rekommenderas att byta filterpatron.



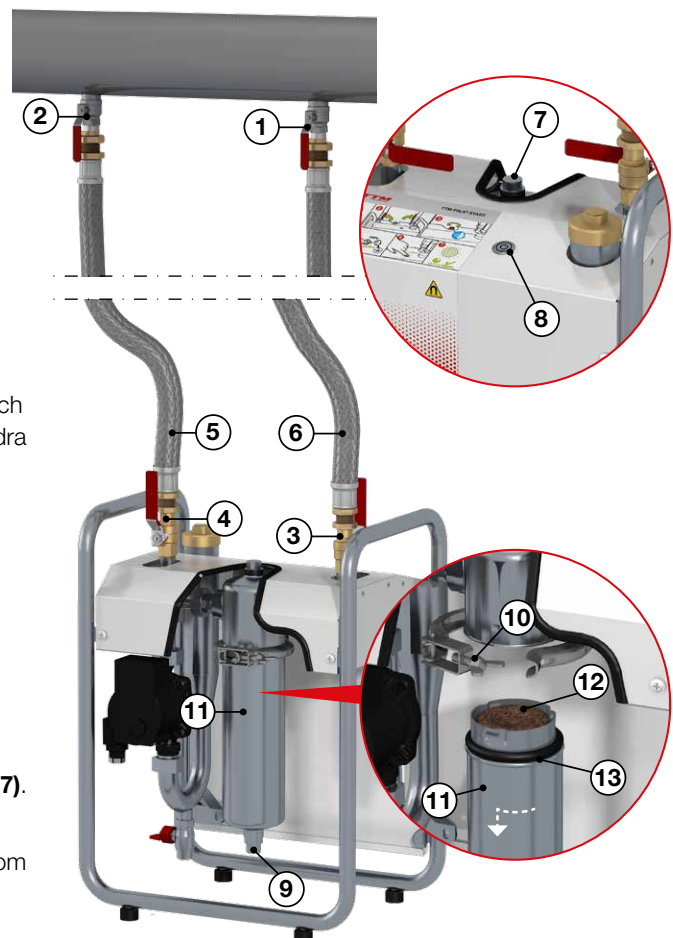
Fast rött sken
Filtret är helt fullt. Byt filterpatron. Pumpen har stängts av för att undvika överhettning.



Blinkande rött sken
Någon av enhetens givare ger felindikering. Kontakta din installatör eller TTM för mer felsökning.

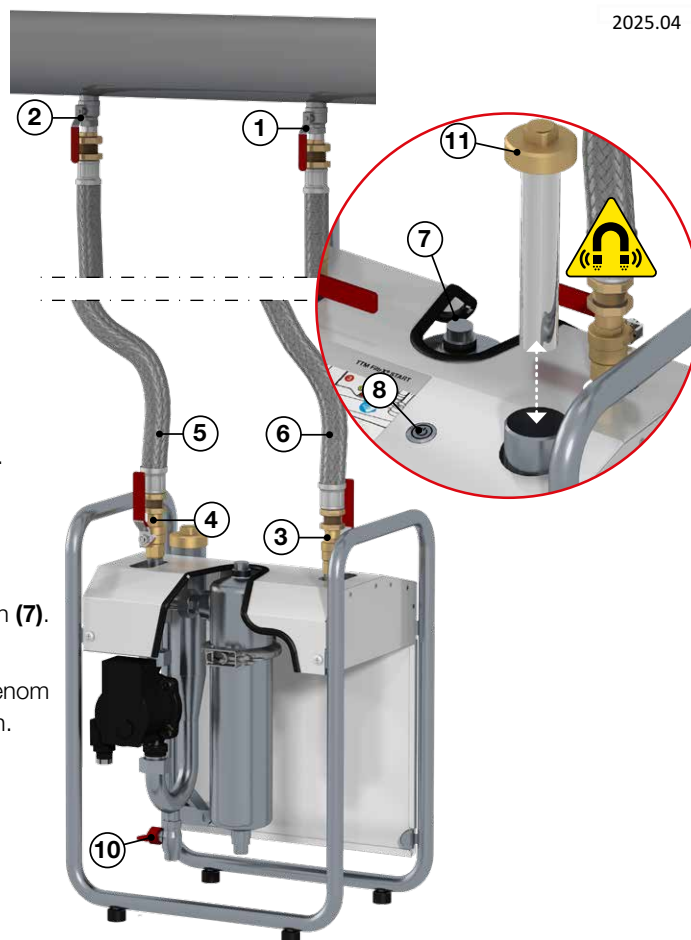
Byte av filterpatron

- Stäng av TTM FiltrX® Systemfilter genom att trycka in strömbrytaren (8) och dra sedan ut stickproppen ur vägguttaget.
- Stäng avstängningsventilerna (3 och 4).
- Dränera 0,5 - 1 liter av systemvätskan från anslutnings-slangarna genom att först öppna toppavluftaren (7) och sedan öppna tömningsventilen (9). Stäng därefter tömningsventilen (9) med handkraft så att den sluter tätt.
- Lossa klämringen (10) som håller filterbehållaren på plats och vrid den undre delen av filterbehållaren (11) åt vänster och dra sedan loss den neråt.
- Lyft ur den uttjänta filterpatronen (12). Töm och rengör filterbehållaren. Sätt in en ny filterpatron i filterbehållaren. Den uttjänta filterpatronen sorteras som brännbart avfall.
- Återmontera filterbehållaren (11) och skruva åt klämringen (10). Kontrollera att o-ringen (13) inte är skadad.
- Öppna avstängningsventilerna (3 och 4) så att systemfiltret återfylls med systemvätska.
- Evakuera all luft från filterbehållaren genom toppavluftaren (7). Skruva sedan åt toppavluftaren med handkraft.
- Sätt in stickproppen i ett eluttag och starta systemfiltret genom att trycka in strömbrytaren (8) och invänta fast grönt sken.



Rengöring av magnetstav

- Stäng av TTM FiltrX® Systemfilter genom att trycka in strömbrytaren **(8)** och dra sedan ut stickproppen ur vägguttaget.
- Stäng avstängningsventilerna **(3 och 4)**.
- Öppna avtappningsventilen **(10)** och töm ur 1 dl systemvätska. Stäng sedan avtappningsventilen.
- Öppna locket med magnetstaven **(11)** och rengör den med en trasa. Var uppmärksam på att magnetstaven har ett starkt magnetfält.
- Kontrollera att packningen i magnetlocket inte är skadad. Återmontera magnetstaven med handkraft.
- Öppna avstängningsventilerna **(3 och 4)** så att systemfiltret återfylls med systemvätska.
- Evakuera all luft från filterbehållaren genom toppavluftaren **(7)**. Skruva sedan åt toppavluftaren med handkraft.
- Sätt i stickproppen i ett eluttag och starta systemfiltret genom att trycka in strömbrytaren **(8)** och invänta fast grönt sken.



Tillbehör

TTM FiltrX® C125 Filterpatron

Utbytesfilter som byts ut när det är fullt (5µm).....**Art.nr: 519782**

TTM Anslutningsslang

TTM Anslutningsslang är en flexibel och glykolresistent slang i diffusionströgt material*. Butyl-slangen är stålomspunnen och klassad för tryck upp till 10 bar.

Anslutningsslangen används för att ansluta TTM FiltrX® till VVS-systemet med en lekande mutter (R15) av mässing med invändiga gängor i båda ändarna.

**) Uppfyller kravet för diffusionstät ($\leq 0,32 \text{ mg}/(\text{m}^2 \cdot \text{d})$ vid 40°C).*



Antal	Anslutning x 2	Längd (mm)	Max. systemtryck (bar)	Temp. område (°C)	Min. böjradie (mm)	Innerdiameter slang (mm)	Art. nr.
1	R15 (G1/2) inv. lekande	800	10	-20 – +90	72	12,5	U2012513
1	R15 (G1/2) inv. lekande	1500	10	-20 – +90	72	12,5	U2012514
1	R15 (G1/2) inv. lekande	2000	10	-20 – +90	72	12,5	U2012515

TTM Anslutningsslang - Paket

Två anslutningsnipplar med packningar ingår till varje slang.

Antal	Anslutning x 2	Längd (mm)	Max. systemtryck (bar)	Temp. område (°C)	Min. böjradie (mm)	Innerdiameter slang (mm)	Art. nr.
2	R15 (G1/2) inv. lekande	1500	10	-20 – +90	72	12,5	517726