

Uppgiftslämnaren reserverar sig för eventuella fel i produktinformationen eller felaktigt registrerade uppgifter och förbehåller sig rätten att korrigera och/eller komplettera produktinformation utan föregående avisering

## 1 GRUNDDATA

### Varubeskrivning

Magnetitfilter

### Övriga upplysningar

### Klassificeringar

ETIM ›	
BK04 ›	-20099 - Värme övrigt -24099 - Uppvärmning övrigt
BSAB ›	-PMB.222 - Slamavskiljare -PMB.212 - Magnetfilter
UNSPSC ›	

### Leverantörsuppgifter

#### Företagsnamn

TTM Energiprodukter AB

#### Organisationsnummer

5566509286

#### Adress

Slöjdaregatan 5

#### Hemsida

www.ttmenergi.se

#### Miljökontaktperson

##### Namn

Magnus Davidsson

##### Telefon

0480-41 77 48

##### E-post

magnus.davidsson@ttmenergi.se

## 2 HÅLLBARHETSARBETE

### Företagets certifiering

- ISO 9000
- ISO 14000

### 3 INNEHÅLLSDEKLARATION

<b>Kemisk produkt</b>	Nej
<b>Omfattas varan av RoHS-direktivet</b>	Nej
<b>Innehåller produkten tillsatt nanomaterial, som är medvetet tillsatta för att uppnå en viss funktion</b>	Nej
<b>Varans vikt</b>	2,5 kg

#### Vara / Delkomponenter

##### Koncentrationen har beräknats på komponentnivå

Kärl - 39,8% av hela varan

Ingående material /komponenter	Vikt-% i komponent	CAS-nr (alt legering)	EG-nr (alt legering)	Vikt % i produkt	Kommentar
Rostfritt stål, EN 1.4401, Bedömning på legeringsnivå, 10-13% Ni (A4, AISI 316, DIN X5CrNiMo17-12-2, X5CrNiMo18.10, 316S31, SS 2347, SUS316, 08KH16N11M3, S31600)	100%	12597-68-1---1-4401	Saknas	39,8%	

Ventiler - 22,5% av hela varan

Ingående material /komponenter	Vikt-% i komponent	CAS-nr (alt legering)	EG-nr (alt legering)	Vikt % i produkt	Kommentar
Mässing HPb58-0.2, 0,2% Pb	89,52%	Övrigt, metaller		20,142%	
Stål 1.0112, P235S	9,06%	Övrigt, metaller		2,0385%	
Polytetrafluoretylen (PTFE) synonym teflon	0,85%	9002-84-0		0,19125%	
Polyvinylklorid, PVC, Ethene, chloro-, homopolymer	0,47%	9002-86-2		0,10575%	
Grafit	0,07%	7782-42-5		0,01575%	
DINP	<0,025%	28553-12-0	249-079-5	<0,005625%	

Magnethållare - 14,3% av hela varan

Ingående material /komponenter	Vikt-% i komponent	CAS-nr (alt legering)	EG-nr (alt legering)	Vikt % i produkt	Kommentar
Rostfritt stål AISI 316L, Ni 13%, Bedömning på legeringsnivå	94,1%	12597-68-1	603-108-1	13,4563%	
Magnet (NdFeB magnet)	5,9%	Övrigt		0,8437%	

Kärklämna - 14,1% av hela varan

Ingående material	Vikt-% i	CAS-nr (alt	EG-nr (alt	Vikt % i	Kommentar

/komponenter	komponent	legering)	legering)	produkt	
Rostfritt stål, EN 1.4401, Bedömning på legeringsnivå, 10-13% Ni	100%	12597-68-1	603-108-1	14,1%	

Filterinsats - 5,4% av hela varan

Ingående material /komponenter	Vikt-% i komponent	CAS-nr (alt legering)	EG-nr (alt legering)	Vikt % i produkt	Kommentar
Nylon	100%	Övrigt, polymer		5,4%	

Anslutningskoppling - 3,6% av hela varan

Ingående material /komponenter	Vikt-% i komponent	CAS-nr (alt legering)	EG-nr (alt legering)	Vikt % i produkt	Kommentar
Mässing, CB770S (Cu 61-63%, Pb 1.4-1.6%, Sn <0,3%, Fe <0.3%, Al 0.4-0.7%)	100%	Övrigt, metaller		3,6%	

O-ring - 0,33% av hela varan

Ingående material /komponenter	Vikt-% i komponent	CAS-nr (alt legering)	EG-nr (alt legering)	Vikt % i produkt	Kommentar
EPDM	100%	Övrigt, polymer		0,33%	

Del av materialinnehållet som är deklarerat

100%

#### Särskilt farliga ämnen

Följande ämnen finns med på kandidatförteckningen i en koncentration och som överstiger 0,1 vikts-%:

-Bly

**Utgåva av kandidatförteckningen som har använts**

2021-07-08 00:00:00

#### Övrigt

Inget angivet

4

## RÅVAROR

#### Återvunnet material

Innehåller varan återvunnet material: Nej

#### Träråvara

Träråvara ingår i varan: Nej

5

**MILJÖPÅVERKAN**

Finns en miljövarudeklaration framtagen enligt EN15804 eller ISO14025 för varan

Nej

Finns annan miljövarudeklaration

Ej angivet

6

**DISTRIBUTION**

Beskrivning av emballagehantering för distribution av varan

Emballeras i wellpappkartong

7

**BYGGSCKEDET**

Ställer varan särskilda krav vid lagring?

Nej

Ställer varan särskilda krav på omgivande byggvaror?

Nej

8

**BRUKSSKEDET**

Finns skötselansvisningar/skötselråd?

Ja

Finns en energimärkning enligt energimärkningsdirektivet (2010/30/EU) för varan?

Ej relevant

9

**RIVNING**

Kräver varan särskilda åtgärder för skydd av hälsa och miljö vid rivning/demontering?

Nej

10

**AVFALLSHANtering**

Omfattas den levererade varan av förordningen (2014:1075) om producentansvar för elektriska och elektroniska produkter när den blir avfall?

Nej

Är återanvändning möjlig för hela eller delar av varan?

Ja

**Är materialåtervinning möjlig för hela eller delar av varan?** Ja

Består huvudsakligen av metaller.

---

**Är energiåtervinning möjlig för hela eller delar av varan?** Nej

**Har leverantören restriktioner och rekommendationer för återanvändning, material- eller energiåtervinning eller deponering?** Nej

**När den levererade varan blir avfall, klassas den då som farligt avfall?** Nej

**Avfallskod (EWC) för den levererade varan** 170407

RSK-nummer	Eget Artikel-nr	GTIN
564 13 87	506188	7331521506188

<b>Produktdatablad</b>	TTM-MAG-76-2020-SV.pdf
<b>Prestandadeklaration</b>	
<b>Säkerhetsblad</b>	
<b>Miljövarudeklaration</b>	
<b>Skötselansvisning</b>	TTM-MAG76_DoS-2020-11.pdf
<b>Övriga bifogade dokument</b>	

---

# TTM MAG 76 Magnetit- och partikelfilter

Montageanvisning · Drift- och skötselinstruktioner



2020.12.01

TTM MAG 76 är en effektiv magnetitfälla kombinerad med partikelfilter som avlägsnar magnetit och andra partiklar från systemvätskan. Enheten är främst avsedd att installeras tillsammans med avgasare TTM NoXygen®, men kan även användas i applikationer utan avgasning.

## Installation

Vid installation i kombination med avgasare TTM NoXygen® ansluts TTM MAG 76 mot systemet (1/2" inv. rörgänga) och monteras sedan direkt på avstängningsventilen på inloppet till TTM NoXygen®. Vid anslutningen mot TTM NoXygen® monteras först den medföljande klämringsskopplingen, därefter ansluts slätänden på TTM MAG 76 mot klämringsskopplingen.

## Underhåll

TTM MAG 76 bör kontrolleras och rengöras regelbundet minst 2ggr/år, intervallen är beroende på mängden smuts och magnetit i systemvätskan. Ett tecken på att TTM MAG 76 behöver rengöras är till exempel att TTM NoXygen® går i långa intervaller som varar över 3 minuter "pumpstart till pumpstart".

**Notera:** Klämringens gänga skall smörjas in med kopparpasta/siliconfett 1 ggr/år eller varje gång filtret öppnas.

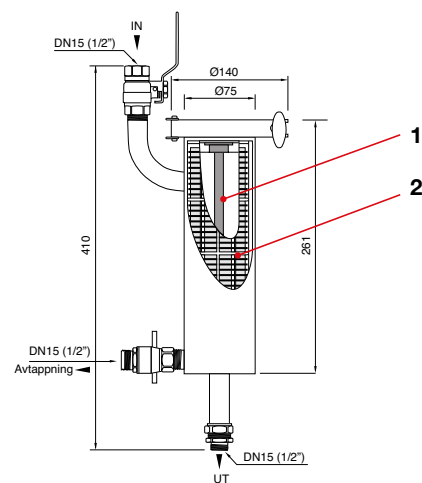
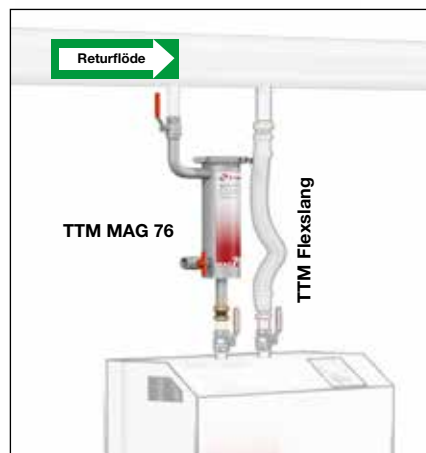
1. Stäng av TTM NoXygen®.
2. Stäng avstängningsventilerna på inloppet till TTM MAG 76 samt inloppet till TTM NoXygen®.
3. Sätt ett kärl under avtappningsventilen eller koppla på en slang.
4. Öppna avtappningsventilen.
5. Lossa spännringen och lyft ur magnetstaven och filterpatronen.
6. Torka av den svarta magnetiten som samlats på magnetitstaven.
7. Rengör filterpatronen eller byt om den är skadad.
8. Återmontera filterpatronen, magnetstaven och fixera med spännringen. Smörj in spännringens gänga med kopparpasta/ siliconfett innan den dras åt.

## Tekniska data

**Material**.....Rostfritt stål  
**Partikelfilter**.....Filterpatron TTM MAG 76 maskstorlek 250 µm  
**Anslutning** .....DN 15  
**Tryckklass** .....PN 10  
**Temperatur** .....0 – +90°C  
**Vikt**.....2,5 kg  
**RSK**.....564 13 87

### Filterpatron TTM MAG 76

Modell	Utförande	Artikelnr.
Filterpatron TTM MAG 76	250 micron	u2001217



1. Magnetstav

2. Utbytbar filterpatron  
Artikelnr: u2001217





**Skyddar  
systemkomponenter**

**Minskar  
driftstörningarna**

**Ökar livslängden på  
systemet**

# TTM MAG 76

## Effektivt magnetit- och partikelfilter

TTM MAG 76 är en effektiv magnetitfälla kombinerad med partikelfilter. Enheten är främst avsedd att installeras tillsammans med avgasare TTM NoXygen®, men kan även användas i applikationer utan avgasning.

När gashalten sänks i ett värme- eller kylsystem lossnar ofta magnetit och andra avlagringar från systemets innerväggar. Dessa ger förlitning på bl.a. pumpar och rörväggar och kan dessutom orsaka igensättning av systemet.

Rekommendationen är att installera TTM MAG 76 tillsammans med TTM NoXygen® om det är känt att det finns magnetit eller andra partiklar i systemvätskan.

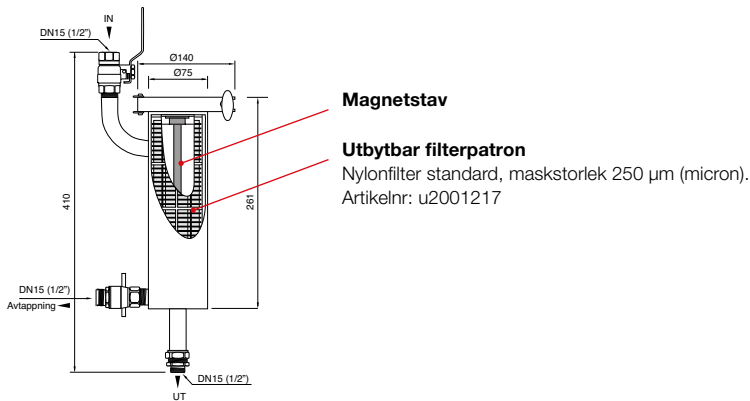
TTM MAG 76 avlägsnar effektivt magnetit och andra partiklar från systemvätskan, vilket innebär:

- **Mindre driftstörningar**  
Magnetit sätter igen ventiler m.m. och kan även göra att våta pumpar kärvar ihop när de är avstängda.
- **Ökar livslängden på systemet**  
Magnetit och andra partiklar har en slipande effekt som nöter på systemet. Magnetiten är magnetisk och dras till magnetfälten i pumpar, där den nöter på exempelvis axeltätningar, vilket ofta leder till läckage.
- **Skyddar avgasaren**  
I system med hög förekomst av partiklar förhindrar TTM MAG 76 att avgasningsprocessen försämras på grund av igensättning.

**MAG**  
**Magnetit / luftavskiljare**

**TTM Energiprodukter AB**

Slöjdaregatan 1, SE-393 66 Kalmar, Sweden | Tel. +46 480 41 77 40  
info@ttmenergi.se | www.ttmenergi.se



**Magnetstav**

**Utbyttbar filterpatron**

Nylonfilter standard, maskstorlek 250 µm (micron).  
Artikelnr: u2001217

### TTM MAG 76 - magnetfälla med partikelfilter

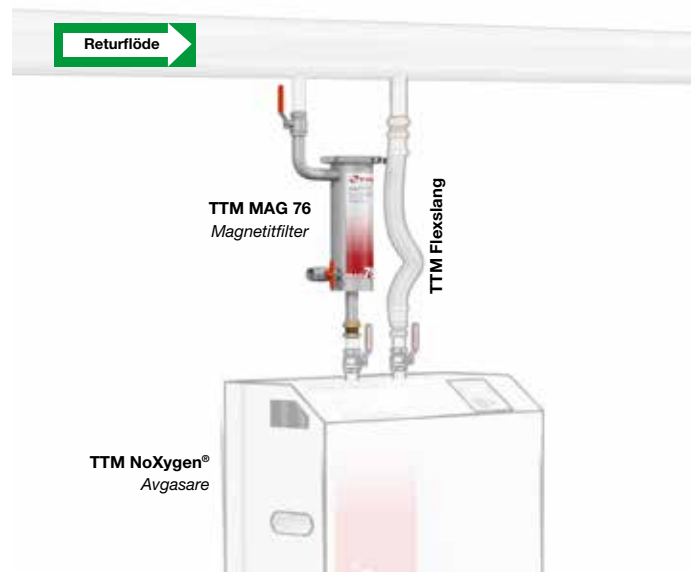
Modell	Anslutning	Tryckklass	Temp. °C	Material	Vikt kg	Magnetfälla	RSK
TTM MAG 76	DN15	PN10	0 – +90	Rostfritt stål*	2,5	Magnetstav	564 13 87

\*) Filterpatronen är tillverkad av nylon.

## Installation

## TTM MAG 76

Vid installation i kombination med undertrycksavgasare TTM NoXygen® ansluts TTM MAG 76 mot systemet (1/2" inv. rörgänga) och monteras sedan direkt på avstängningsventilen på inloppet till TTM NoXygen®.



## Produkten är anpassad för:

## TTM MAG 76

### TTM NoXygen® Avgasare

- TTM NoXygen® C650 för värme och komfortanläggningar.  
**RSK-nr: 484 26 29**
- TTM NoXygen® F650 För kylanläggningar.  
**RSK-nr: 484 26 30**
- TTM NoXygen® M650 för värme och komfortanläggningar försedd med automatisk vattenpåfyllning.  
**RSK-nr: 484 26 31**

### Tillbehör TTM MAG 76

- Filterpatron  
Utbyttbart partikelfilter,  
250 micron. **Art.nr: u20001217**