

Shuntopac®

20-200 VÅVK



Shuntgrupp för värmeåtervinning - Värme - Kyla

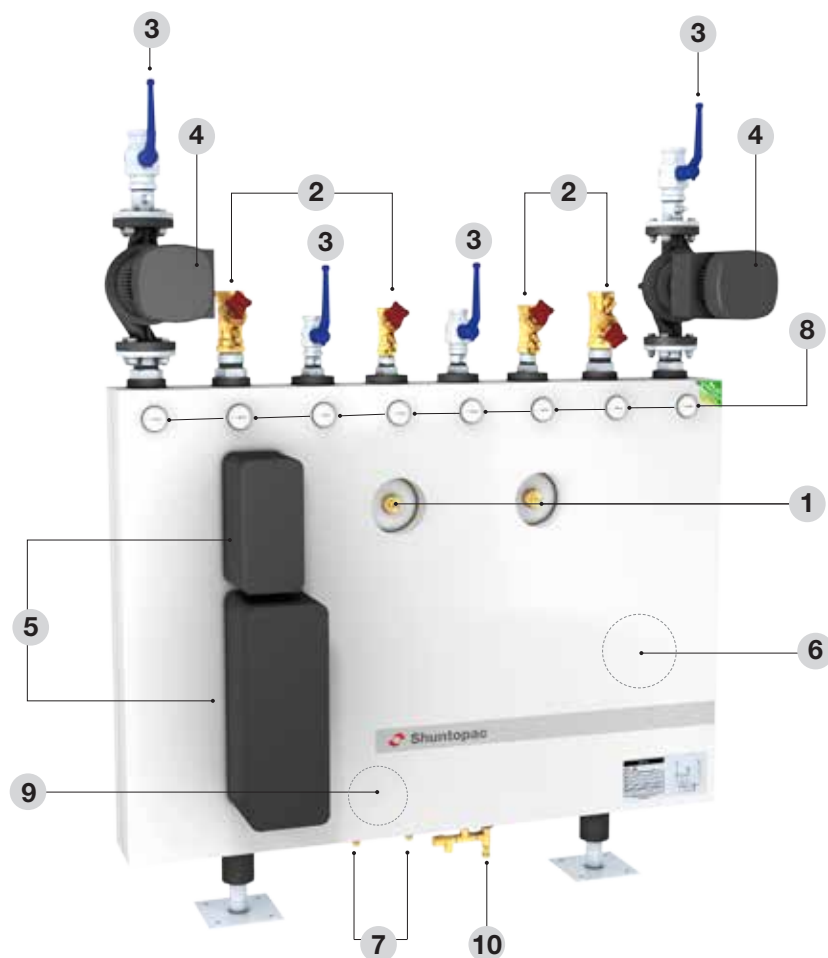
Shuntopac 20-200 VÅVK är en kombinerad shuntgrupp för både värmeåtervinning, värme och kyla till ett ventilationssystem. Batteriet i tilluften används i vinterfallet för att tillföra värme både från frånluften och VP-kretsen samt i sommarfallet för att tillföra kyla från KB-kretsen. De traditionella värme- och kylbatterierna utgår eftersom värmen och kylan tillförs via plattväxlare i shuntgruppens tilluftskrets.

Shuntopac 20-200 VÅVK levereras i dimensionerna DN 20 till och med DN 200 med varje krets anpassad för aktuellt flöde.

Shuntopac 20-200 VÅVK levereras med brand- och korrosionssäker kåpa av aluzinkplåt. Isoleringen utgörs som standard av AF/Armaflex AF-4. Shuntgruppen är försedd med stativ med två ben med fotplattor för uppställning och fastsättning i golv.

Rörpaketet består i standardutförande av helsvetsade tryckkärlsrör SS-EN 10216-2, rostskyddsmålat med grå primer. Rörpaket i annan kvalitet eller med annan ytbehandling kan levereras på beställning.

Shuntgruppen är miljöbedömd.



Utrustning

1. Styrventiler

3 st sättesventiler av valfritt fabrikat och typ.

2. Injusteringsventiler

4 st av valfritt fabrikat. Som standard levereras fabrikat TA STAD/F. Monterade mot rörpaket med konisk kopp-
pling alternativt fläns. Kan även levereras med dynamiska
inregleringsventiler, flödesregulatorer eller differenstryckre-
gulator.

3. Avstängningsventiler

3 st kulventiler DN 20-50 med fullt genomlopp och hög
spindelhals respektive 3 st vridspjällventiler DN 65-200.
Dimensionerade att fungera som ändventiler om shunt-
gruppen demonteras från systemet. Monterade mot
rörpaket med konisk koppning respektive fläns.

4. Pumpar

2 st av valfritt fabrikat och typ med "våt" eller "torr" motor.

5. Plattvärmväxlare

2 st lödda, valfritt fabrikat och typ. Som standard leve-
reras fabrikat Swep. Växlaren är servicevänligt placerad
fram till på enheten. Annan placering kan erhållas på begä-
ran om växlarens storlek och konfiguration medger detta.

6. Backventil

1 st med fjäderbelastad klaff.

7. Avtappningsdon

8. Termometrar

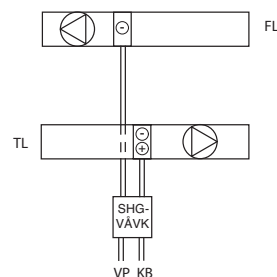
8 st graderade -40 – +40 °C respektive 0 – +120 °C.

Isolering

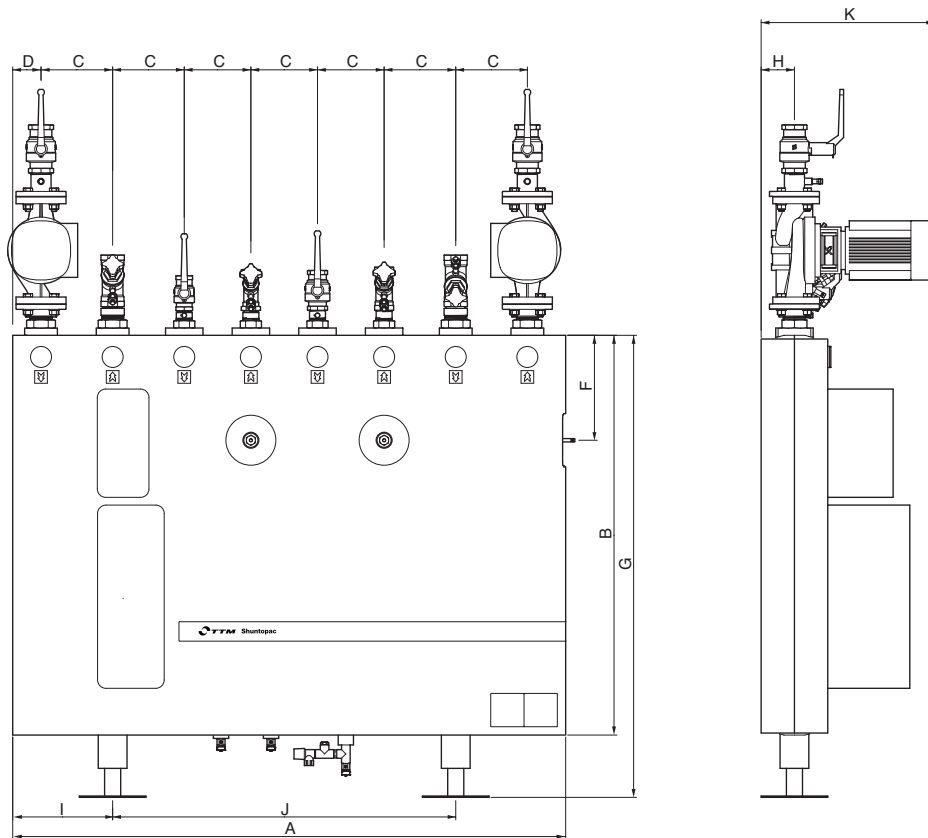
AF/Armaflex AF-4.

9. Anslutning R 1/2" för frys-skyddsgivare vid växlare

10. Vakuum- och säkerhetsventil



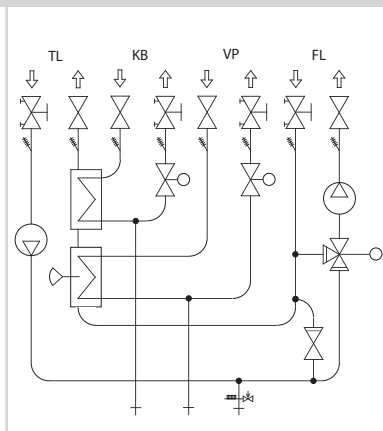
Dimensioner



	A	B	C	D	E	F	G	H	I	J	K	Vikt
DN	mm	mm	mm	mm	mm	mm	mm	mm	mm	mm	mm	kg
20	1570	1200	200	85	Variabelt	315	1400	100	285	1000	Variabelt	115
25	1570	1200	200	85	Variabelt	315	1400	100	285	1000	Variabelt	125
32	1570	1200	200	85	Variabelt	315	1400	100	285	1000	Variabelt	130
40	1570	1200	200	85	Variabelt	315	1400	100	285	1000	Variabelt	145
50	1675	1200	215	85	Variabelt	315	1400	100	285	1105	Variabelt	230
65	2360	1200	300	130	Variabelt	295	1400	140	285	1790	Variabelt	340
80	2360	1200	300	130	Variabelt	295	1400	140	285	1790	Variabelt	440
100	2810	1200	350	180	Variabelt	395	1400	140	285	2240	Variabelt	625

Utföranden

VP- och KB-sidan kan levereras med valfri shuntkoppling. Växlaren levereras servicevänligt monterad framtill på shuntgruppen.



Exempel på Shuntopac med kombinerad värmeåtervinnings- och kylfunktion

Specialutförande

- Rörpaket i valfritt material, t.ex. rostfritt stål, koppar, etc.
- Ytbehandling av rörpaket och pump med epoxy, varmförzinkning eller dylikt.

Kontakta TTM för dimensionering