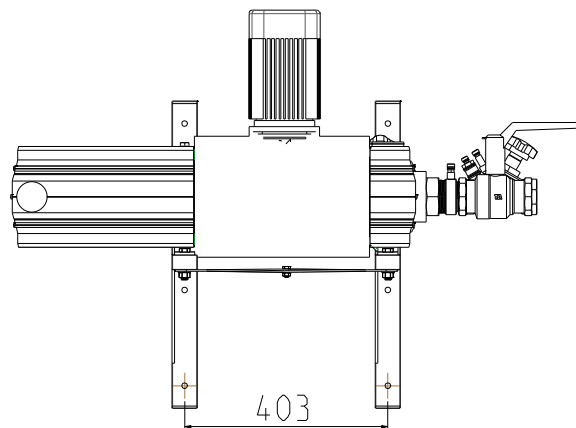


Shuntopac 20-50 K
DN 50
Vertikalt montage 2



Nr	Antal	Artikel Nr	Benämning	Material	Dimension	Ass.
1	1	11104-05	Shuntopac 20-50 K DN 50			1
STATIV_UTF_52			12. Work			