

SV Monteringsanvisning på betongvägg

2019.11.20

Detta behövs:



Mätverktyg



Märkpenna



Vattenpass



Slagbormaskin
med betongbör Ø12 mm
för hålen till nylonpluggen.



Fast nyckel /
Skiftnyckel

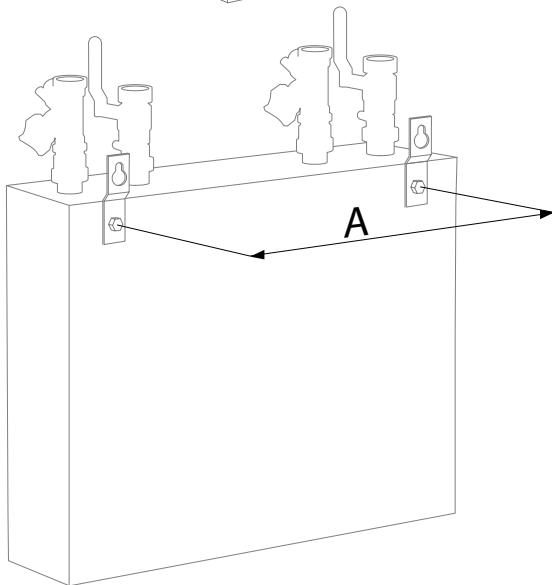
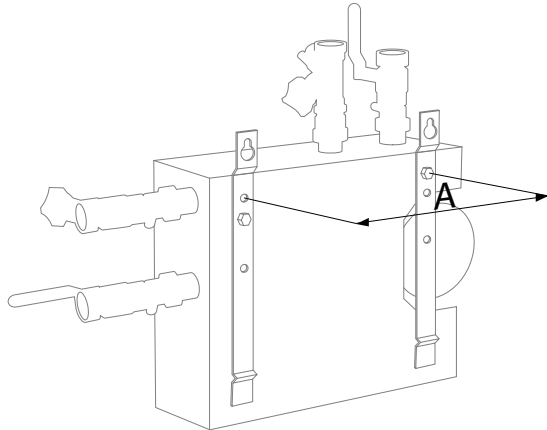


2 x Monteringsskruv ¹⁾
L=70 mm, Ø8 mm.

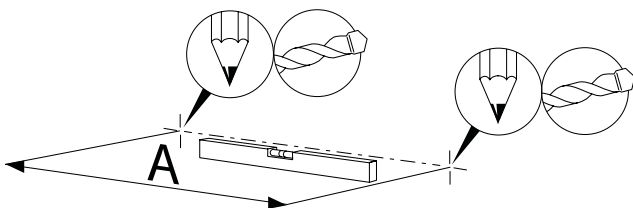


2 x Nylonplugg ¹⁾
för Ø8 mm skruv.

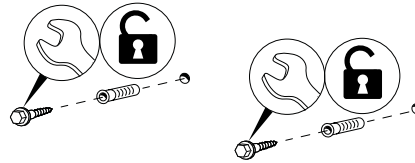
- 1** Mät centrumavståndet (c/c) **A** mellan båda upphängningsblecken.



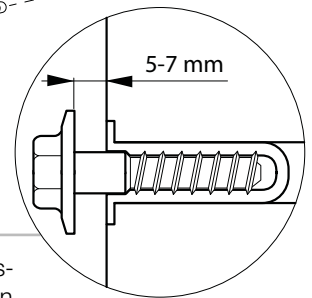
- 2** Markera på väggen med märkpenan var enheten ska vara placerad. Tillsä att märkena är i nivå. Borra ett 80 mm djupt hål i varje märke med betongborret.



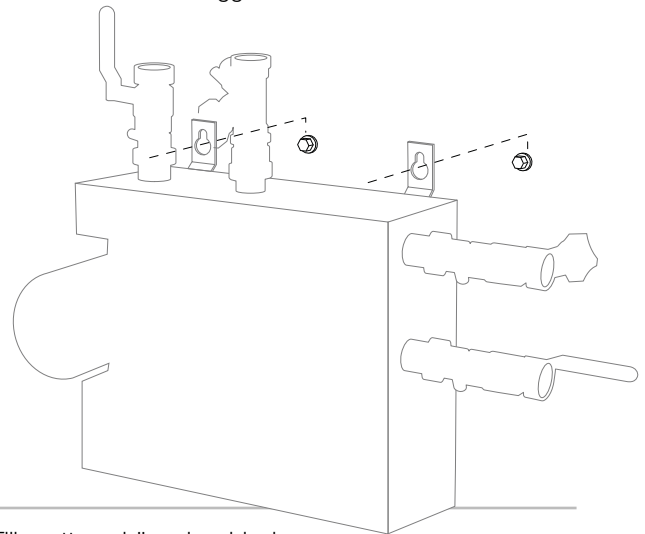
- 3** Montera plugg och skruva i monteringsskruvarna så att det bildas en 5-7 mm spalt mellan skruvskalet och väggen.



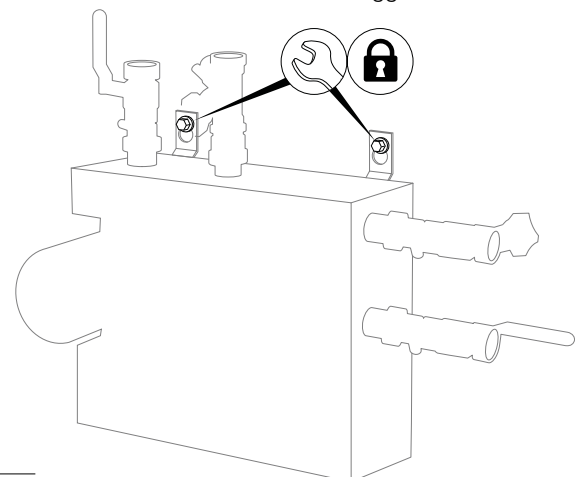
¹⁾ Vi rekommenderar att du följer tillverkarens rekommendationer vid val av skruv och plugg baserat på omgivande miljö, väggkonstruktion och beskaftenhet.



- 4** Häng enheten i upphängningsbleckens urtag i spalten mellan skruvskalet och väggen.



- 5** Tillsä att upphängningsblecken låses fast av skruvskalet. Dra åt monteringsskruvarna. Kontrollera att enheten sitter väl fixerad i väggen.



UK Mounting instruction for concrete wall

2019.11.20

Tools needed:



Measuring tool



Pen



Spirit-level



Impact drill
with concrete drill Ø12 mm
for nylon plugs for Ø8 mm screw.



Fixed key /
Wrench

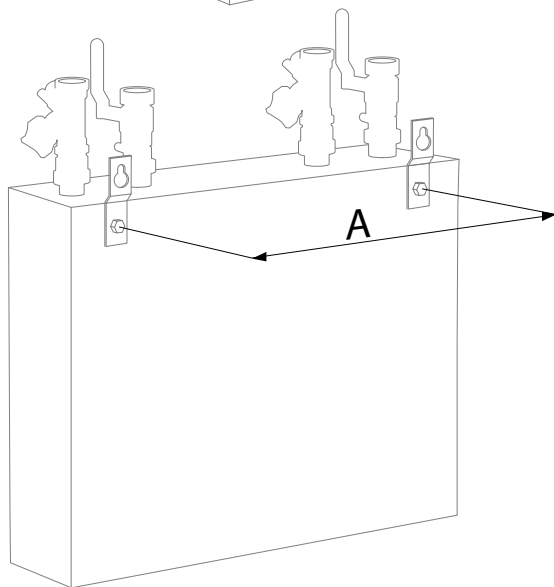
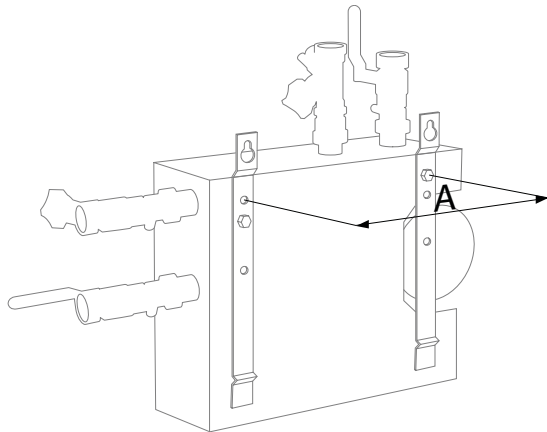


2 x Mounting screw ¹⁾
L=70 mm, Ø 8 mm.

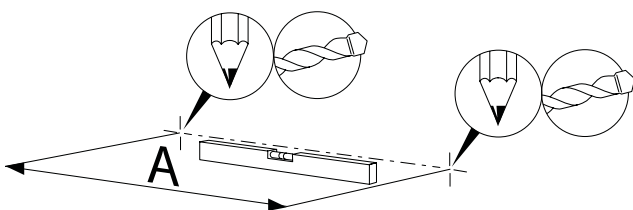


2 x Nylon plug ¹⁾
for Ø 8 mm screw.

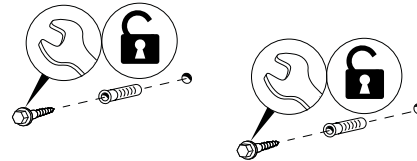
- 1** Measure the center distance (c / c) **A** between the two wall brackets.



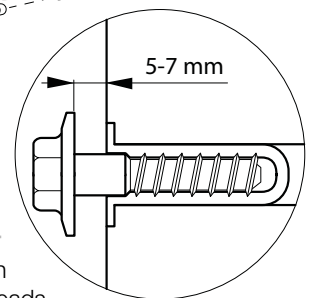
- 2** Level and make two marks at the wall where the unit is to be placed. Drill an 80 mm deep hole in each mark with a concrete drill.



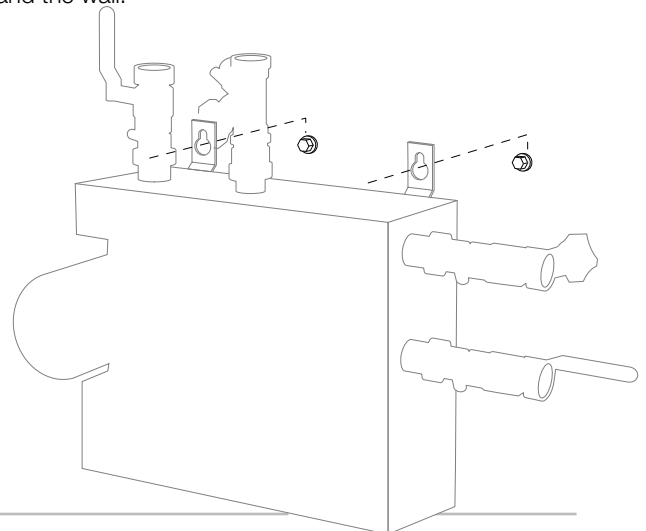
- 3** Insert the nylon plugs and screw the mounting screws into the holes, so that a 5-7 mm gap is formed between screw head and wall.



¹⁾We recommend that you follow the manufacturer's recommendations when choosing screws and plugs based on the surrounding environment, wall construction and condition.



- 4** Place the wall bracket holes in the gap between the screw heads and the wall.



- 5** Make sure that the wall brackets are securely locked by the screw heads. Tighten the mounting screws. Check that the unit is securely attached to the wall.

