

Shuntopac[®]

EM



Shuntopac[®] EM - Shuntopac EM - shuntgrupper med integrerad mätning av energiförbrukningen.

Shuntopac EM är en kategori shuntgrupper försedda med energimätning utrustning av ultraljudstyp enl. EN 1434 klass 2 samt MID 2004/22/EC.

Funktioner

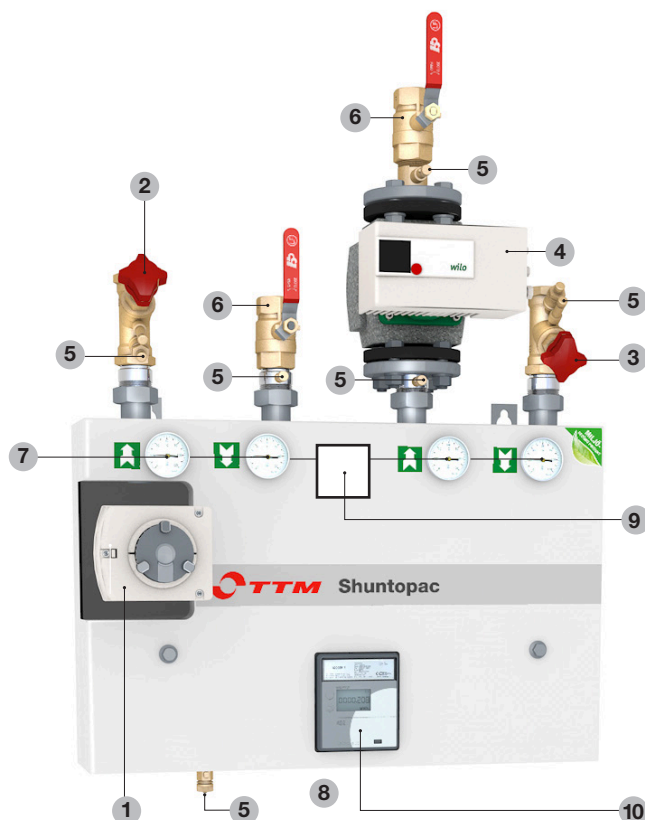
Den integrerade energimätaren registrerar energiförbrukningen i det anslutna reglerobjektet och mätvärden lagras och kan fjärravläses.

Fördelar

Shuntopac EM är en kompakt och kostnadseffektiv lösning när individuell energimätning önskas på shuntgrupper. Leveransen är komplett med alla erforderliga funktioner. Shuntopac EM levereras, som standard, med samtliga anslutningar vända uppåt.

Standardutförande

- Rörpaket av helsvetsade sömlösa stålrör för tryckändamål enl. SS-EN 10216-2:2013
- Termisk kyl- och värmespärr för att förhindra dubbelcirkulation
- Brand- och korrosionssäker kåpa i metall
- Isolering av mineralull för värme och AF/Armaflex för kyla
- Monteringspå väggkonsol för upphängning alternativt med ben och fotplattor för större och tyngre modeller
- EG-försäkran enligt maskindirektivet 2006/42/EG, "Delvis fullbordad maskin"
- Kundenpassade lösningar levereras enligt önskemål, kontakta TTM för mer information



Utrustning

1. Styrventil

statisk eller dynamisk. Kan levereras med eller utan ställdon för önskad spänning och signal.

2. Injusteringsventil primärsidan

av valfritt fabrikat och dimension, monterad på rörpaketet med konisk koppling. Standardlevereras: IMI/TA STAD/F. Styrventil levereras med dynamisk injusteringsventil eller differenstryckregulator.

1 st. av valfritt fabrikat och dimension för injustering och kontroll av flödet i shunten primärsida.

Vid "Dynamic"-utförande är injusteringsventilen extra tillbehör. Vid standardutförande ersätts den med en avstängningsventil.

3. Injusteringsventil sekundärsidan.

För kontrollmätning av flödet i sekundärkretsen.

1 st. injusteringsventil av valfritt fabrikat och dimension för injustering och kontroll av flödet i shunten sekundärsida.

4. Pump

Valfritt fabrikat och typ med "våt" eller "torr" motor.

5. Mätuttag

Typ IMI/TA STAD/F är monterade på samtliga anslutningar så att fullständiga tryckmätningar kan utföras.

6. Avstängningsventiler

Kulventiler i dimensioner DN 20 t.o.m. DN 50 med: fullt genomlopp, hög spindelhals respektive vridspjällventiler DN 65 t.o.m. DN 200, dimensionerade för att fungera som ändventiler på shuntgruppen. Monterade mot rörpaketet med konisk koppling resp. flänsar. Kulventilerna är av miljösäkal tillverkade av mässing som innehåller max 0,2 % bly.

7. Termometrar

Graderade 0 - +120 °C för värme och -40 - +40 °C för kyla.

8. Avtappningsdon

med slanförskrivning R 1/2" i samtliga lågpunkter.

9. Märskylt och flödesschema

10. Energimätare

Siemens UH50 levereras som standard, alternativt för batteridrift eller för 230 V. Flödesmätare av ultraljud typ Qp 0,6 till 60 m³/h.

Kommunikationsmodul enl. önskemål.

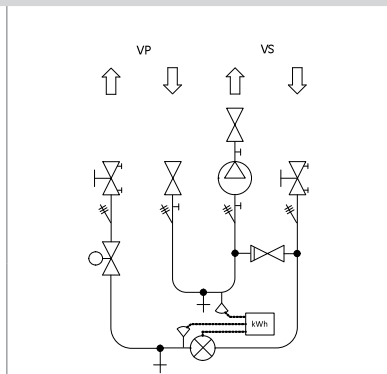
För övriga tekniska data se motsvarande Shuntopac standardmodell.

Utföranden

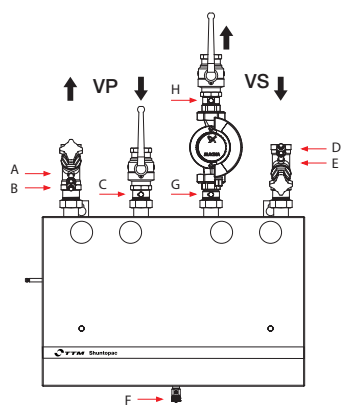
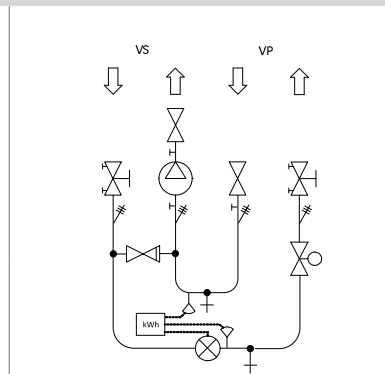
Variabelt flöde på primärsida, konstant på sekundärsida.

Styrventilen är monterad på returledningen.

09



10



Differenstryckmätning

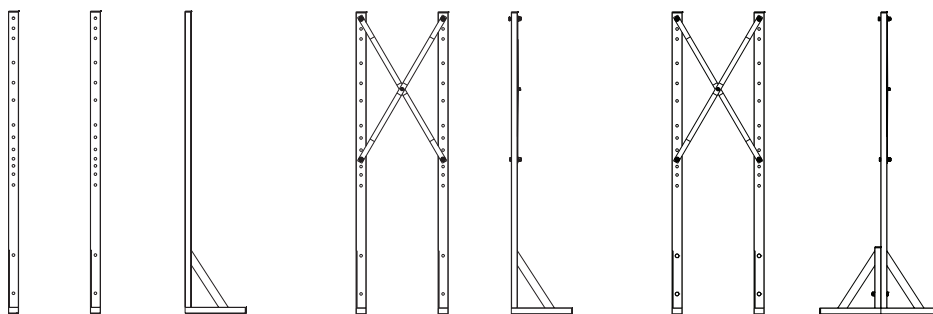
Samtliga yttre ventiler på Shuntopac EM är försedda med mätuttag, vilket möjliggör fullständig differenstryckmätning.

- B - A** Differenstryckmätning över injusteringsventilen på primärsidan. Primärt flöde kan bestämmas med hjälp av data för injusteringsventilen.
- C - A** Tillgängligt differenstryck primärsidan.
- G - H** Tryckuppsättning över cirkulationspumpen.
- H - D** Tryckfall i anslutet objekt på sekundärsidan.
- D - E** Differenstryckmätning över injusteringsventilen på sekundärsidan. Sekundärt flöde kan bestämmas med hjälp av data för injusteringsventilen.
- F - B** Tryckfall över styrventilen.

Tillval

Golvstativ

Tillverkade av epoxylackerade RHS-rör 50x30 mm. Detaljerad monteringsanvisning finns på www.ttmenergi.se (Shuntopac/tillbehör).



Golvstativ L

Golvstativ LX

Golvstativ TX