

TTM MAG 76 Magnetit- och partikelfilter

Montageanvisning · Drift- och skötselinstruktioner



2025.04.04

TTM MAG 76 är en effektiv magnetitfälla kombinerad med partikelfilter som avlägsnar magnetit och andra partiklar från systemvätskan. Enheten är främst avsedd att installeras tillsammans med avgasare TTM NoXygen®, men kan även användas i applikationer utan avgasning.

Installation

Vid installation i kombination med avgasare TTM NoXygen® ansluts TTM MAG 76 mot systemet (1/2" inv. rörgänga) och monteras sedan direkt på avstängningsventilen på inloppet till TTM NoXygen®. Vid anslutningen mot TTM NoXygen® monteras först den medföljande klämringsskopplingen, därefter ansluts slätänden på TTM MAG 76 mot klämringsskopplingen.

Underhåll

TTM MAG 76 bör kontrolleras och rengöras regelbundet minst 2ggr/år, intervallen är beroende på mängden smuts och magnetit i systemvätskan. Ett tecken på att TTM MAG 76 behöver rengöras är till exempel att TTM NoXygen® går i långa intervaller som varar över 3 minuter "pumpstart till pumpstart".

Notera: Klämringens gänga skall smörjas in med kopparpasta/siliconfett 1 ggr/år eller varje gång filtret öppnas.

1. Stäng av TTM NoXygen®.
2. Stäng avstängningsventilerna på inloppet till TTM MAG 76 samt inloppet till TTM NoXygen®.
3. Sätt ett kärl under avtappningsventilen eller koppla på en slang.
4. Öppna avtappningsventilen.
5. Lossa spännringen och lyft ur magnetstaven och filterpatronen.
6. Torka av den svarta magnetiten som samlats på magnetitstaven.
7. Byt filterpatronen vid behov* eller om den är skadad.
8. Återmontera filterpatronen, magnetstaven och fixera med spännringen. Smörj in spännringens gänga med kopparpasta/ siliconfett innan den dras åt.

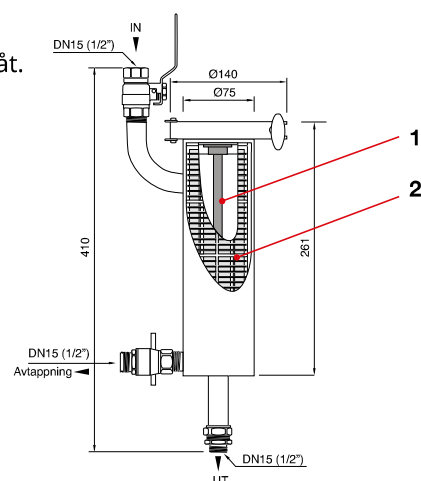
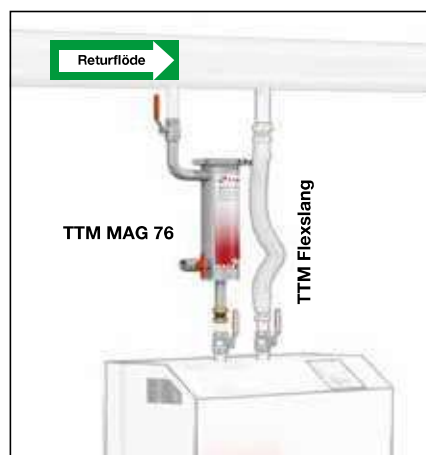
*Frekvensen på utbyte av filterpatronen styrs av mängden smuts och hur förorenat det behandlade systemet är.

Tekniska data

Material.....Rostfritt stål
Partikelfilter..... Filterpatron TTM MAG 76 maskstorlek 5 µm
AnslutningDN 15
TryckklassPN 10
Temperatur0 – +90°C
Vikt.....2,5 kg
RSK564 13 87

Filterpatron TTM MAG 76

Modell	Utförande	Artikelnr.
Filterpatron TTM MAG 76	5 micron	519782



1. Magnetstav
2. Utbytbar filterpatron