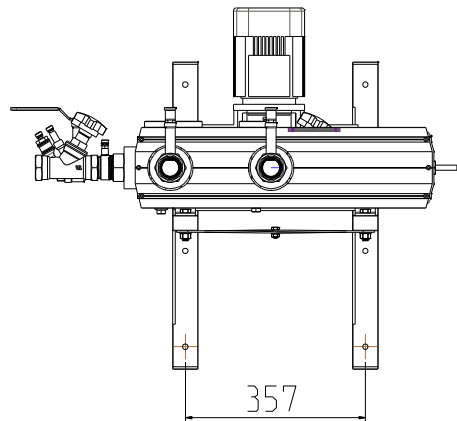



Shuntopac 20-50 VÅ  
 DN 20, 25, 32 och 40  
 Vertikalt montage 1



Nr	Antal	Artikel Nr	Benämning	Material	Dimension	Ass.
1	1	11104-05	Stativ	Stål	11104-05	V
 STATIV_UTF_61						
Tekn. ritning						1
Kretsoch stöps.						12. Work