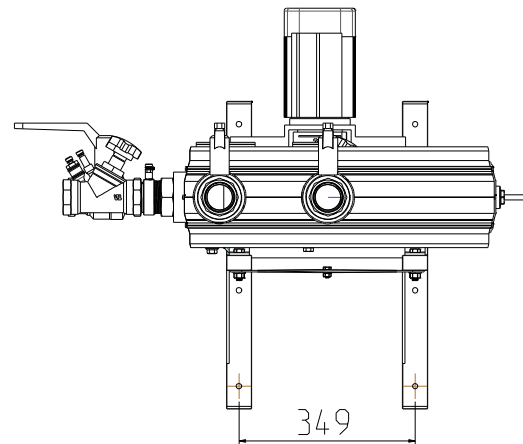



Shuntopac 20-50 VÅ
 DN 50
 Vertikalt montage 1



Nr	Antal	Artikel Nr	Benämning	Material	Dimension	Ass.
1	1	04-06	Stativ		400x400x1500	V
 STATIV_UTF_71						
10/11/15 Petreac stölar						