

Avluftar och rengör
systemvätskan

Skyddar vitala
systemkomponenter

Ökar energieffektiviteten
i värme- och kylsystem

TTM MAG 160

Magnetit-, luft- och partikelavskiljare

TTM MAG 160 M Magnetit- och partikelavskiljare

TTM MAG 160 M är en magnetit- och partikelavskiljare med patenterad insats som effektivt avskiljer magnetiska- och icke-magnetiska partiklar och smuts från systemvätskan.

Översikt

| | |
|--------------------------|----------------------|
| Dimensionsområde: | Inv. gänga 1¼" - 1½" |
| Tryckklass: | PN10 |
| Medietemperatur: | 0 – +110 °C |
| Material hus: | CB753S mässing |
| Tjocklek isolering: | 8 – 22 mm |
| Konduktivitet isolering: | 0,05 W/mK |
| Material filterkassett: | PA6 |
| Anslutning: | Invändig gänga |

TTM MAG 160 MA Magnetit-, luft- och partikelavskiljare

TTM MAG 160 MA har samma egenskaper som 160 M, men är försedd med automatiskt avluftning som avlägsnar fri luft och mikrobubblor i systemvätskan.

Användningsområde

TTM MAG 160 installeras i värme- och kylsystem före vital utrustning som panna, kylaggregat, värmeväxlare etc.

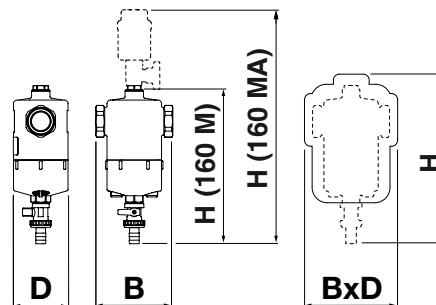
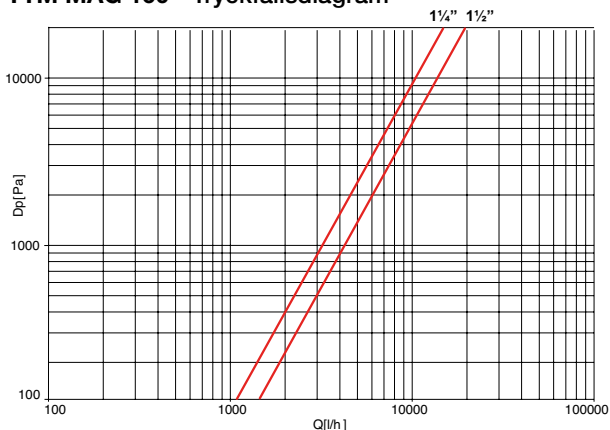
MAG
Magnetit / luftavskiljare

TTM Energitprodukter AB

Slöjdaregatan 1, 393 66 Kalmar | Tel. 0480-41 77 40

info@ttmenergi.se | www.ttmenergi.se

TTM MAG 160 - Tryckfallsdiagram



TTM MAG 160 - Magnetit-, luft och partikelavskiljare

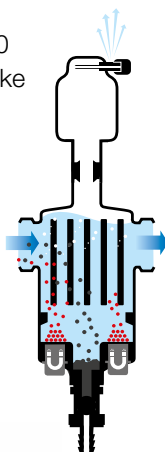
| Modell | Anslutning | Tryckklass | Temperatur °C | Material (hus) | Kv-värde (m³/h) | Flöde (m/s) | Flöde (m³/h) | Mått (mm) B x H x D | Artikelnr. | RSK |
|-------------------------------|------------|------------|---------------|----------------|-----------------|-------------|--------------|---------------------|------------|-----------|
| MAG 160 M 32 | G1¼" inv. | PN10 | 0 – +110 | Mässing | 32,4 | 1,4 | 5,5* | 119x244x77 | 515 432 | 579 10 04 |
| MAG 160 MA 32 | G1¼" inv. | PN10 | 0 – +110 | Mässing | 32,4 | 1,4 | 5,5* | 119x384x77 | 515 456 | 579 10 06 |
| MAG 160 M 40 | G1½" inv. | PN10 | 0 – +110 | Mässing | 40,6 | 1,4 | 7,4* | 119x244x77 | 515 449 | 579 10 05 |
| MAG 160 MA 40 | G1½" inv. | PN10 | 0 – +110 | Mässing | 40,6 | 1,4 | 7,4* | 119x384x77 | 515 463 | 579 10 07 |
| Isolering MAG 160 M/MA | – | – | 0 – +110 | PE | – | – | – | 137x266x104 | 517 108 | – |

*) Flöde vid godstjockek på 2,5 mm.

Funktionsbeskrivning

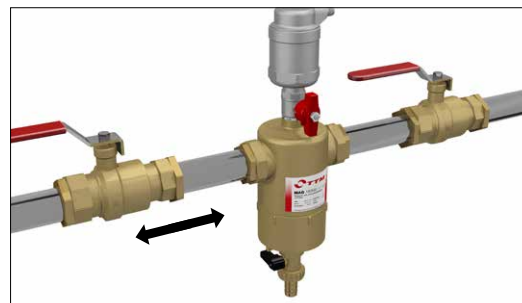
Magnetit och partikelavskiljaren TTM MAG 160 avlägsnar effektivt partiklar (magnetiska och icke magnetiska) och smuts från systemvätskan i värme och kylsystem.

Partiklar och smuts avskiljs från systemvätskan genom att bromsas upp av en filterkassett, som effektivt fångar upp partiklar och driver dem ner i en partikelfälla. Magnetiten fångas upp med hjälp av två kraftiga magnetinsatser som är placerade i husets botten.

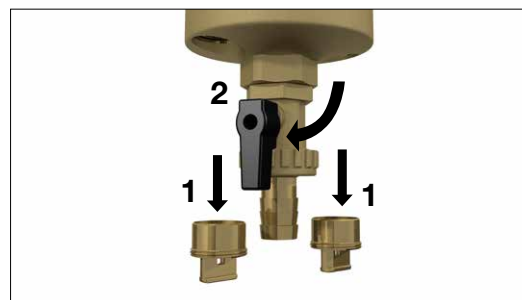


TTM MAG 160 kan erhållas med isolerande kapsling som effektivt hålls samman med kardborre.

TTM MAG 160



TTM MAG 160 kan endast anslutas horisontellt oberoende av flödesriktning.



TTM MAG 160 rengörs enkelt genom man att tar bort magnetinsatserna (1) och öppnar dräneringskranen i botten (2).